

**A** Szerokość tkaniny z prowadnicami  
Fabric width with tracks

**B** Wysokość rolety (kasety z prowadnicami)  
Roller blind height (cassette with tracks)

**PL**  
**Roleta przestrzenna aluminiowa (tkaniny standard oraz dzień/noc)**

**A- szerokość zamówienia**

Szerokość rolety przestrzennej aluminiowej mierzona jest jako szerokość szyby ④ + uszczelka ③ + listwa przyszybowa ② + naddatek (zalecamy dodanie 2 cm)

**B- wysokość zamówienia**

Wysokość rolety przestrzennej aluminiowej mierzona jest od górnej do dolnej krawędzi skrzydła okna ① - 2 cm

**EN**  
**Roller blind aluminum (fabric standard and day/night )**

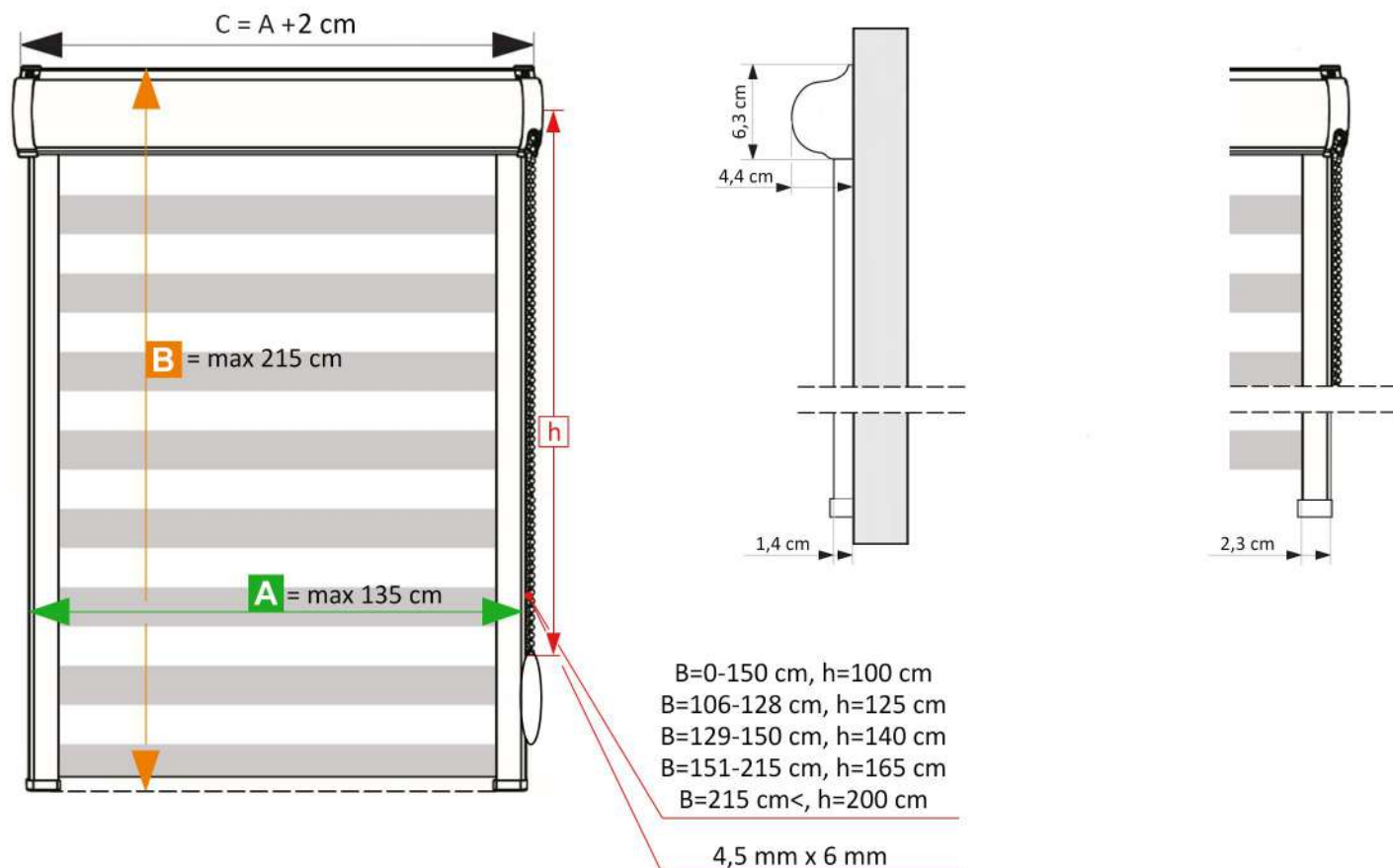
**A- order width**

The width of the roller blind aluminum is measured as the width of glass ④ + gasket ③ + glazing bead ② + allowance (we recommend adding 2 cm)

**B- order height**

The height of the roller blind aluminum is measured from the top to the bottom edge of the window sash ① - 2 cm

**1 DZIEŃ NOC / DAY NIGHT**

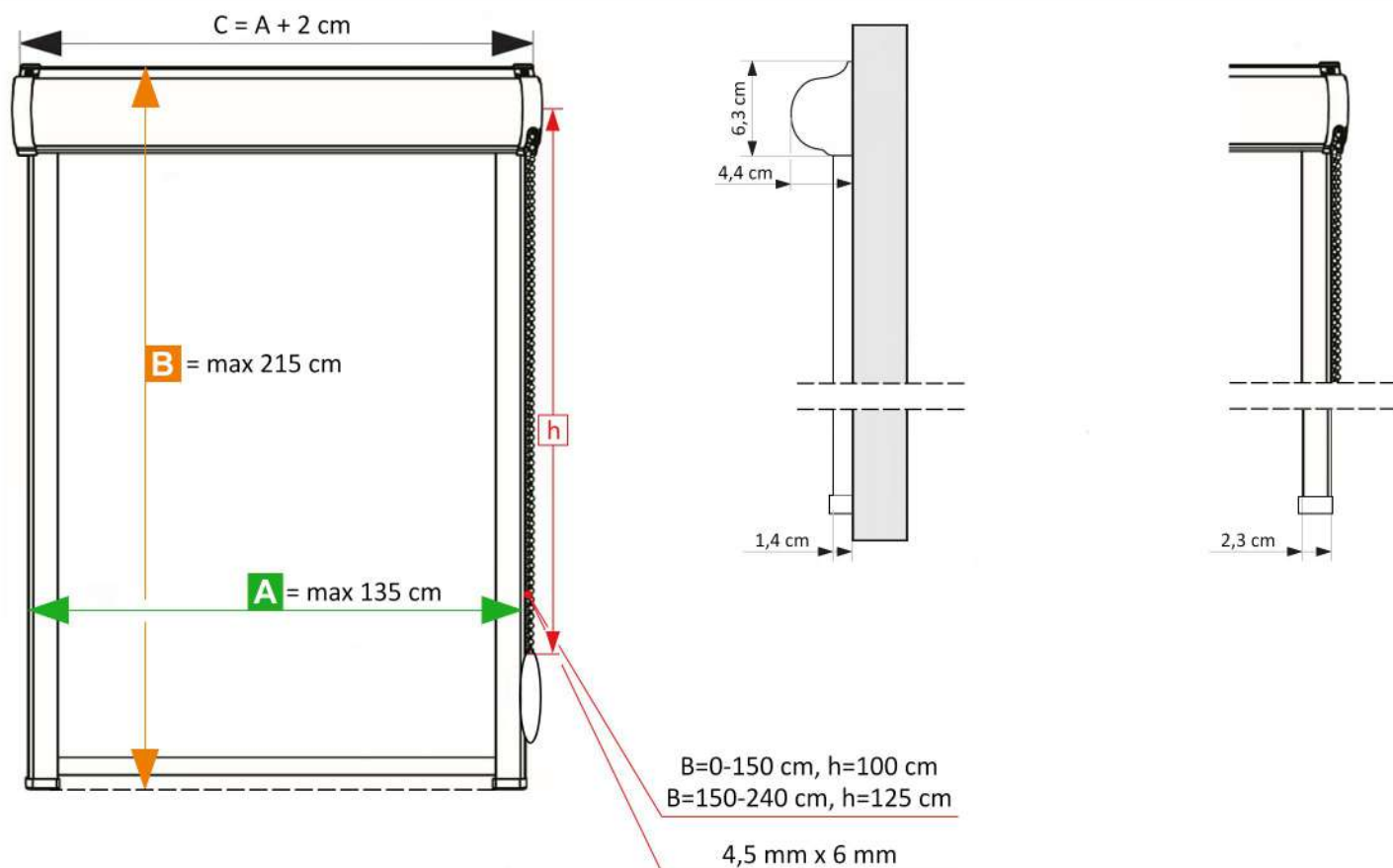


**A** - Szerokość tkaniny z prowadnicami  
Fabric width with tracks

**B** - Wysokość rolety (kasety z prowadnicami)  
Roller blind height (cassette with tracks)

**C** - Szerokość całkowita rolety ( tkanina z mechanizmem)  
Total width of roller blind (fabric with mechanism)

**2 STANDARD**



**A** - Szerokość tkaniny z prowadnicami  
Fabric width with tracks

**B** - Wysokość rolety (kasety z prowadnicami)  
Roller blind height (cassette with tracks)

**C** - Szerokość całkowita rolety ( tkanina z mechanizmem)  
Total width of roller blind (fabric with mechanism)