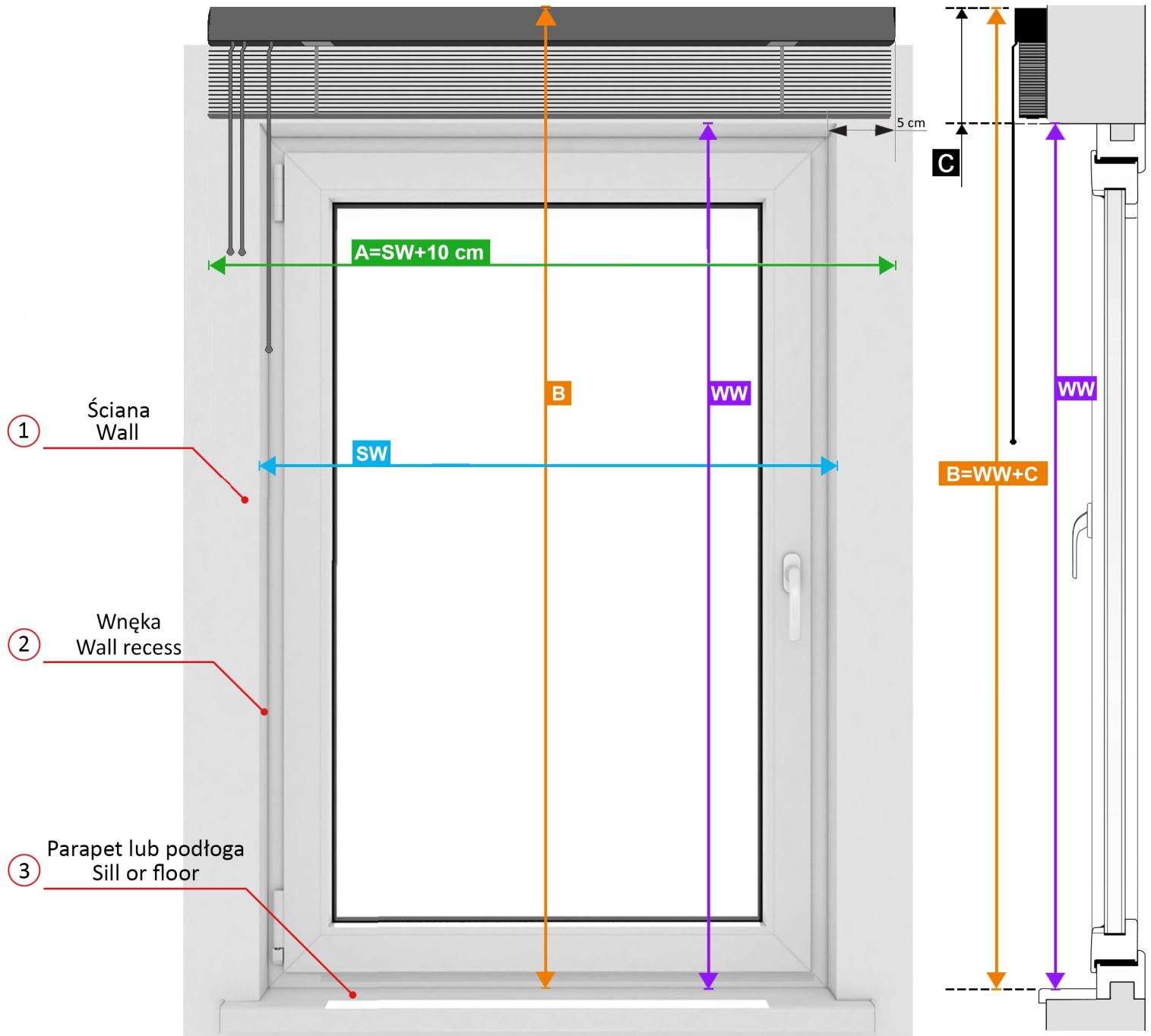


# ŻALUZJA 50MM

## POMIAR MEASUREMENT



<b>C</b>		1 m = 9 cm	+ 6,5 cm	Drewniana/Wooden
		1 m = 3 cm	+ 7 cm	Aluminiowa/Aluminum

**A** - Szerokość żaluzji  
wooden blind width

**B** - Wysokość żaluzji  
Wooden blind height

**C** - Wysokość żaluzji po złożeniu  
Height of folded blind

**SW** - Szerokość wnęki  
Width of wall recess

**WW** - Wysokość wnęki  
Height of wall recess

**PL**

### Żaluzja 50 mm

#### A- szerokość zamówienia

Szerokość żaluzji 50mm = szerokość wnęki **SW** + naddatek (zalecamy dodanie 10 cm)

#### B- wysokość zamówienia

Wysokość żaluzji 50mm = wysokość wnęki **WW** + Wysokość żaluzji po złożeniu **C**

**EN**

### Blind 50 mm

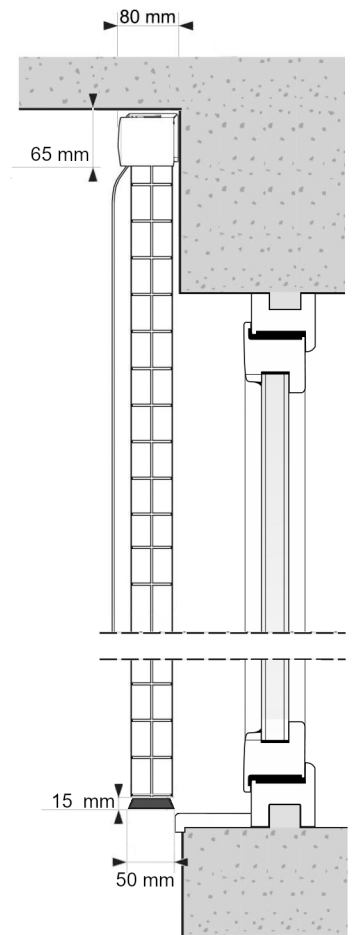
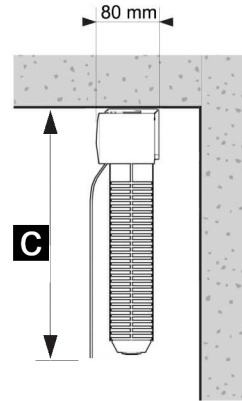
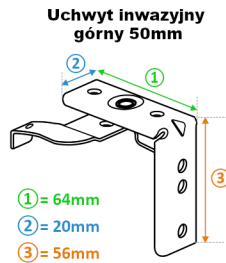
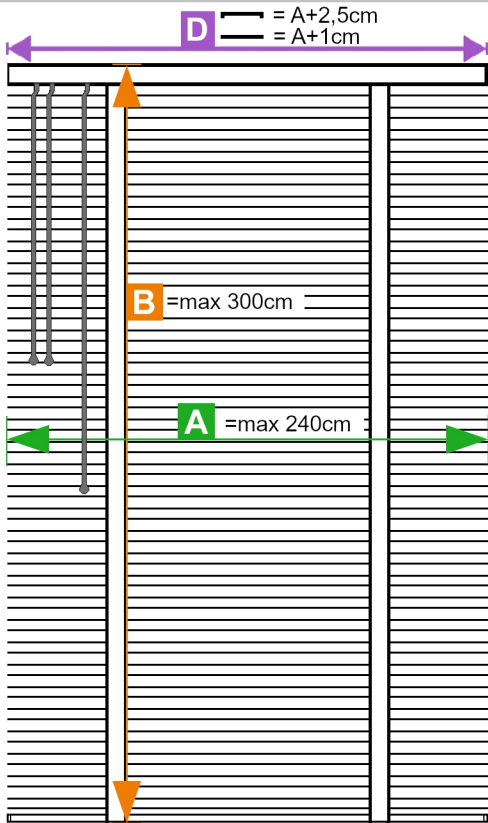
#### A- order width

Width of blind 50mm = width of wall recess **SW** + allowance (we recommend adding 10 cm)

#### B- order height

Height of blind 50mm = height of wall recess **WW** + Height of folded blind **C**

1 DREWNIANA



	<70	70-130	>130
	2	3	4
<b>C</b>	1 m = 9 cm		+ 6,5 cm

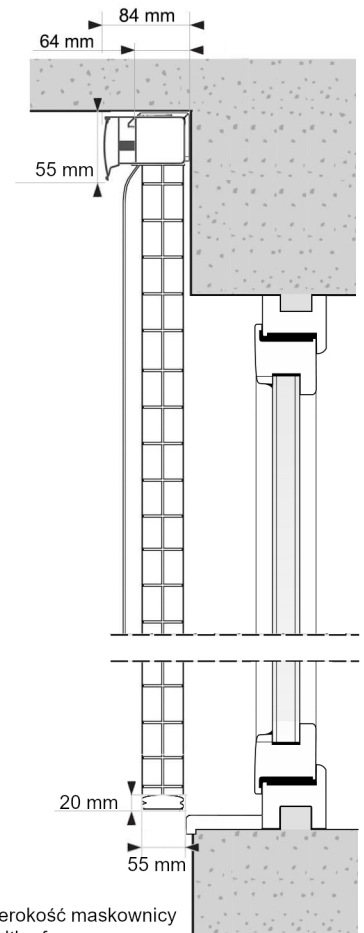
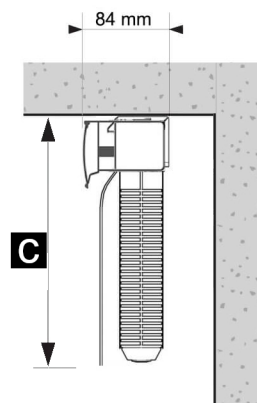
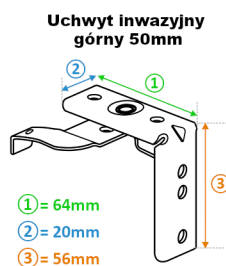
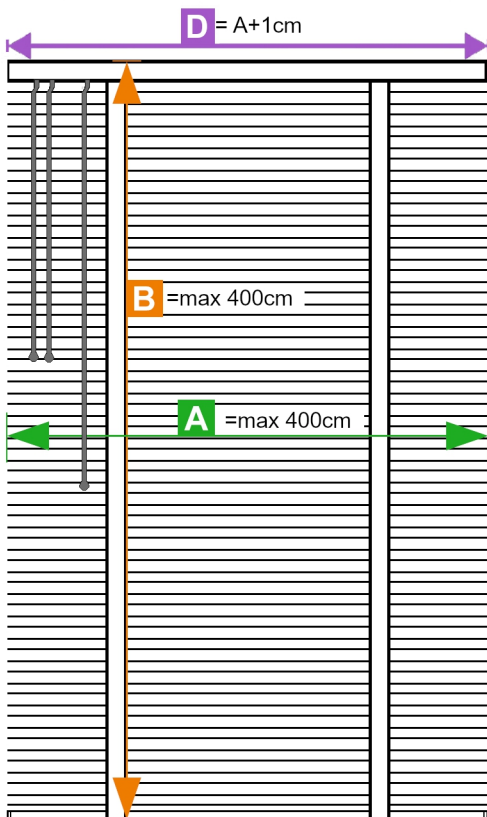
**A** - Szerokość żaluzji  
Width of the blind

**B** - Wysokość żaluzji  
Height of the blind

**C** - Wysokość żaluzji po złożeniu  
Height of folded blind

**D** - Szerokość maskownicy  
Width of cover

2 ALUMINIOWA



	<70	70-130	>130
	2	3	4
<b>C</b>	1 m = 3 cm		+ 7cm

**A** - Szerokość żaluzji  
Width of the blind

**B** - Wysokość żaluzji  
Height of the blind

**C** - Wysokość żaluzji po złożeniu  
Height of folded blind

**D** - Szerokość maskownicy  
Width of cover