

① Skrzydło okna
Sash

② Rama okna
Window frame

A - Szerokość moskitiery
Width of mosquito net

B - Wysokość moskitiery
Height of mosquito net

PL

Moskitiera SLIM

A- szerokość zamówienia

Szerokość moskitiery SLIM = szerokość wnęki okna

B- wysokość zamówienia

Wysokość moskitiery SLIM = wysokość wnęki okna

EN

Mosquito net SLIM

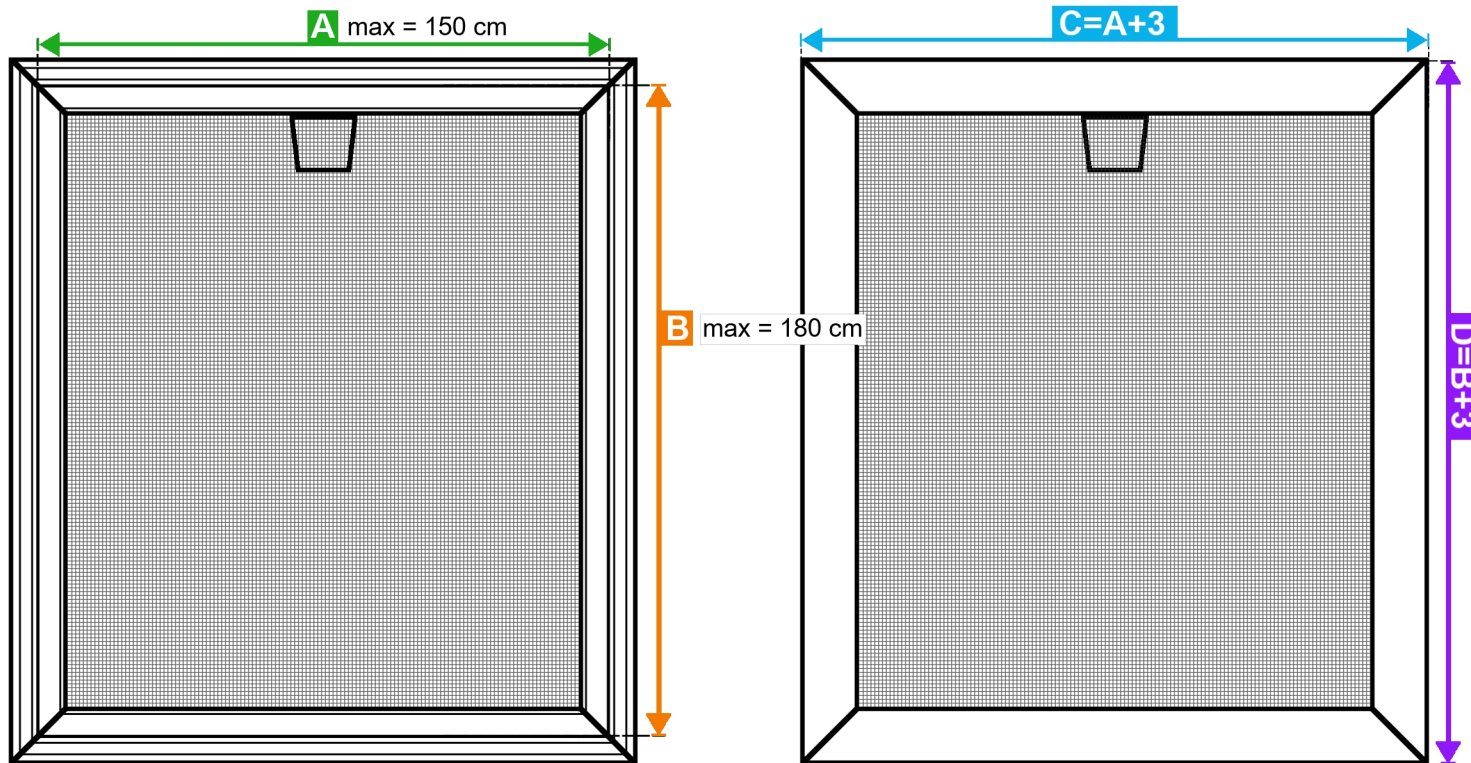
A- order width

Width of mosquito net = width of the window recess

B- order height

Height of mosquito net = height of the window recess

1 SLIM



A - Szerokość moskitiery
Width of the mosquito net

B - Wysokość moskitiery
Height of the mosquito net

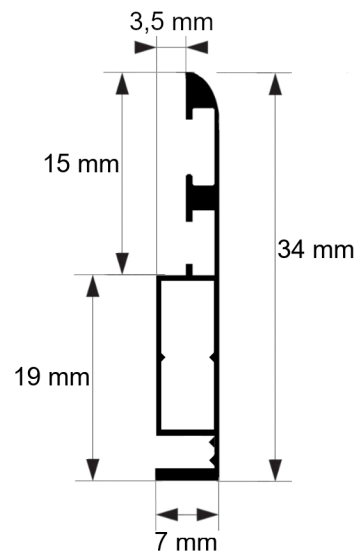
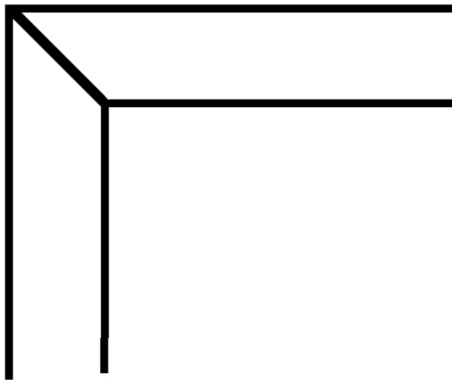
C - Szerokość moskitiery z ramką
Width of the mosquito net with frame

D - Wysokość moskitiery z ramką
Height of the mosquito net with frame

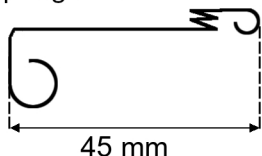
Narożnik Zewnętrzny
External corner



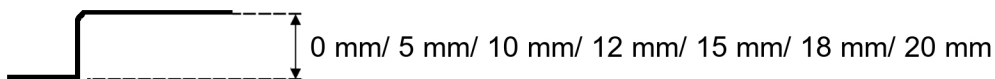
Narożnik Wewnętrzny
Internal corner



Haczyk sprężynowy
Spring hook



Haczyk
Hook



PL Dobór grubości haczyka

Grubość haczyków należy dobrać według schematu:
Grubość ramy okna (GR) - 3,5 mm = grubość haczyka

EN Selection of hook thickness

The thickness of the hook should be selected according to the scheme:
window frame thickness (GR) - 3,5 mm = hook thickness

