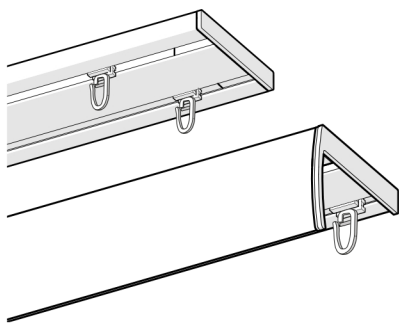
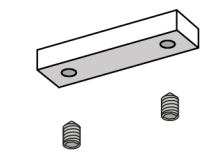
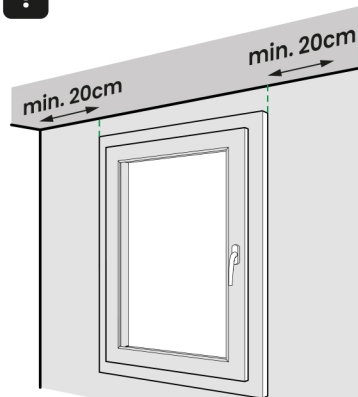
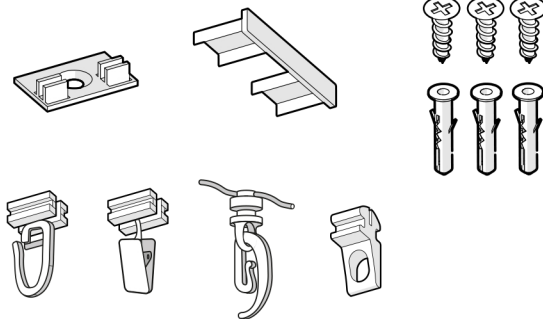


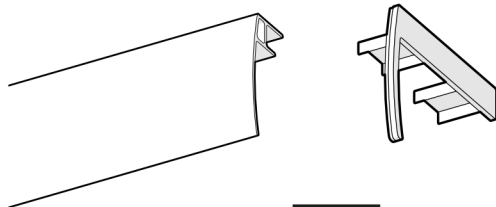
**SZYNA ALUMINIOWA DUO SLIM**



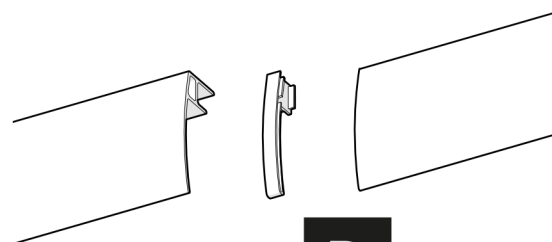
- PL** Szyna aluminiowa DUO SLIM
- EN** Aluminium rail DUO SLIM
- SK** Hliníková koľajnica DUO SLIM
- CZ** Hliníková lišta DUO SLIM
- RO** Șină din aluminiu DUO SLIM
- HU** DUO SLIM alumínium sín
- DE** Aluminiumschiene DUO SLIM
- BG** Алуминиева шина DUO SLIM



**B**

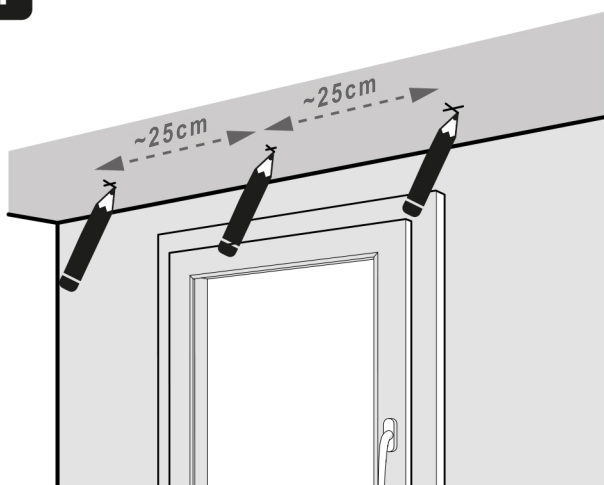


**C**

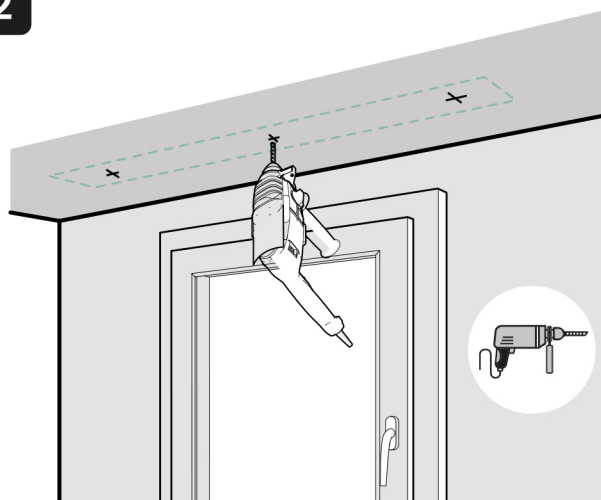


**D**

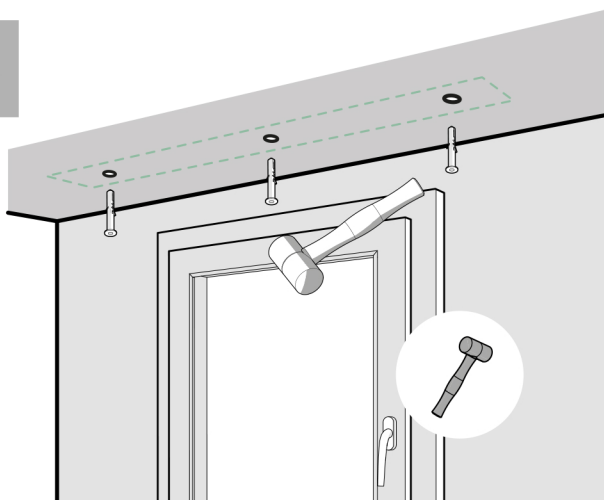
**A 1**



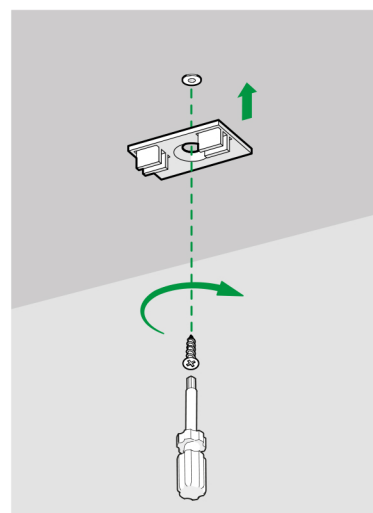
**2**



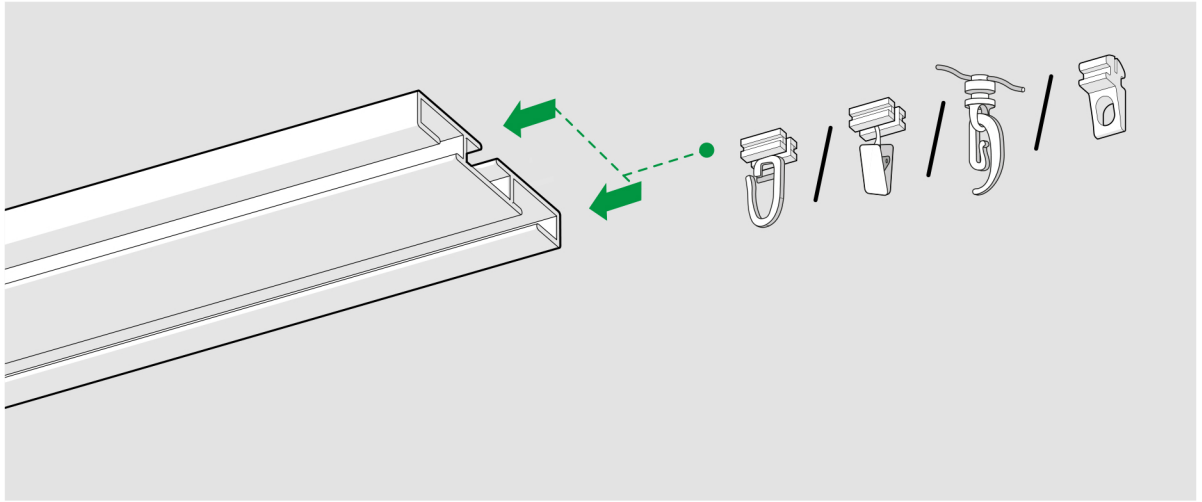
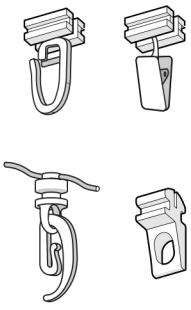
**3**



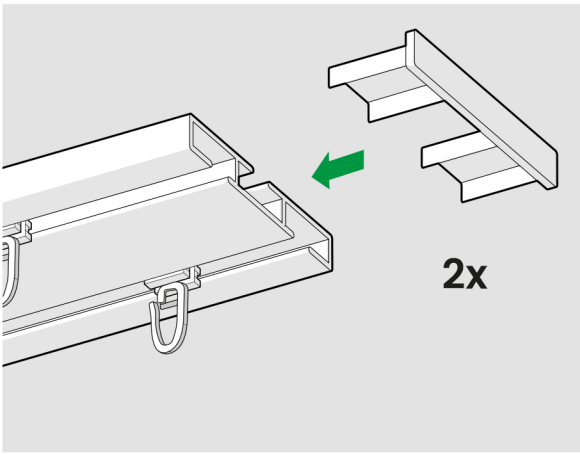
**4**



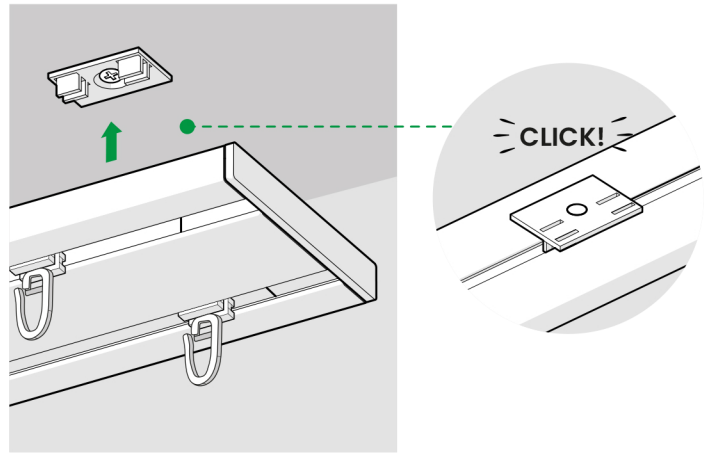
5



6

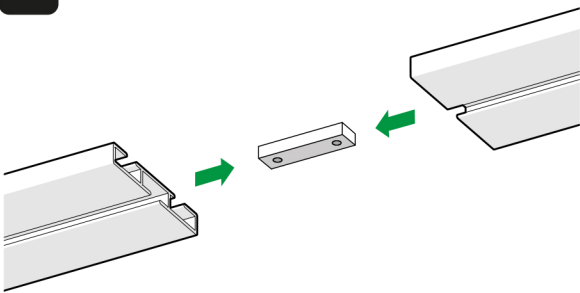


7

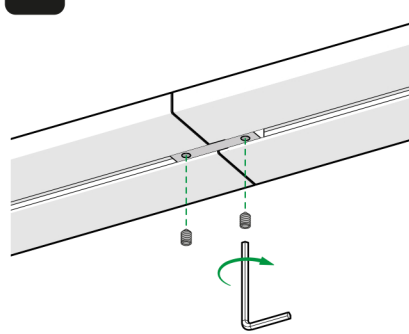


B

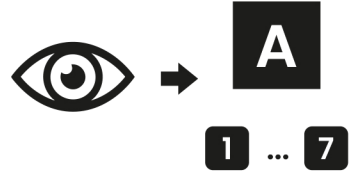
1



2

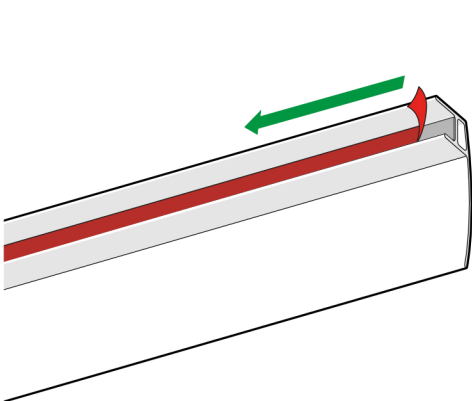


3

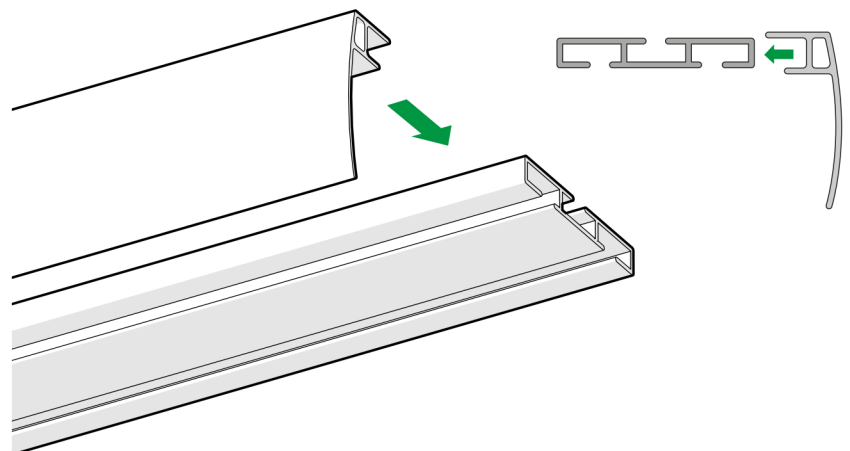


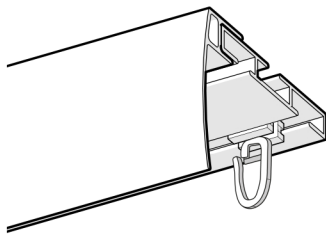
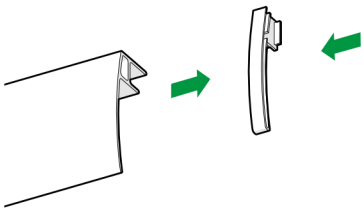
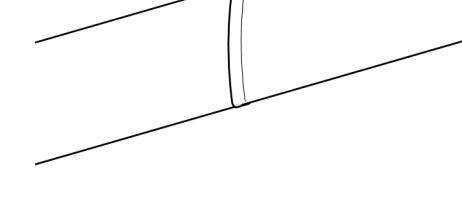
C

1



2



**3****1 ... 5****A****4****5****A****7****D****1****2****C**

**PL - BEZPIECZEŃSTWO** Praca na wysokości – Instalacja produktu na wysokości może wiązać się z ryzykiem upadku. Zawsze stosuj odpowiednie środki ochrony i zachowaj szczególną ostrożność | Małe elementy – Produkt zawiera drobne elementy, które mogą stanowić ryzyko zadławienia dla małych dzieci. Przed instalacją produktu trzymaj je poza ich zasięgiem a po instalacji dodatkowo upewnij się że są dobrze przytwierdzone | Nadmierne obciążenie – Produkt nie jest przystosowany do dużych obciążeń. Nadmierne przeciążenie może prowadzić do odpadnięcia lub uszkodzeń | Produkt zawiera ruchome mechanizmy, które mogą powodować ryzyko przytrzaśnięcia palców. Zachowaj ostrożność podczas użytkowania | Nie pozwól dzieciom na zabawę produktem, aby zapobiec ryzyku przypadkowych obrażeń, zadławienia lub uduszenia | Regularnie sprawdzaj stan produktu. W przypadku zauważenia uszkodzeń lub osłabienia materiału zaprzestań użytkowania | Konserwacja - Czystść za pomocą wilgotnej ściereczki. Nie stosuj chemikaliów ani materiałów ściernych, aby uniknąć uszkodzeń powierzchni | Produkt należy użytkować zgodnie z lokalnymi przepisami, uprzednio rozdzielając go na poszczególne materiały i przekazując je do odpowiednich punktów zbiórki | Przed wierceniem lub mocowaniem upewnij się, że w miejscu montażu nie przebiegają przewody ani elementy instalacji elektrycznej. Ich uszkodzenie może spowodować porażenie prądem oraz inne zagrożenia. W razie wątpliwości skonsultuj się z fachowcem | Prawidłowy montaż produktu do ściany lub sufitu wymaga zastosowania odpowiednio dobranych elementów montażowych (np. kotków i śrub) właściwych dla rodzaju podłoża (np. beton, cegła, płyta g-k, drewno). Użycie nieodpowiednich elementów lub nieprawidłowy montaż może prowadzić do oderwania produktu, a w konsekwencji jego uszkodzenia i zagrożenia dla użytkowników. Jeżeli po ocenie specjalisty dołączone elementy są niewystarczające dla danego podłoża, należy we własnym zakresie zakupić odpowiednie elementy montażowe **EN - SECURITY** Working at height – Installing the product at height may involve a risk of falling. Always use appropriate fall-protection measures and exercise extreme caution | Small parts – The product contains small components that may pose a choking hazard to young children. Keep them out of children's reach before installation and, after installation, ensure they are securely fastened | Overloading – The product is not designed to bear heavy loads. Excessive loading may cause detachment or damage | Moving mechanisms – The product contains moving parts that may pinch fingers. Use with caution | Children's safety – Do not allow children to play with the product to prevent accidental injury, choking, or strangulation | Regular inspection – Check the product's condition regularly. If any damage or material degradation is observed, stop using the product | Maintenance – Clean with a damp cloth. Do not use chemicals or abrasive materials to avoid surface damage | Disposal – Dispose of the product in accordance with local regulations. Separate it into constituent materials beforehand and deliver them to appropriate collection points | Before drilling or fastening, make sure that there are no wires or electrical installation components in the installation area. Damage to them may cause electric shock and other hazards. If in doubt, consult a qualified professional | Proper installation of the product on a wall or ceiling requires the use of appropriately selected mounting elements (e.g. wall plugs and screws) suitable for the type of substrate (e.g. concrete, brick, plasterboard, wood). Using unsuitable elements or incorrect installation may cause the product to detach, which may result in damage to the product and create a hazard for users. If after assessment by a specialist, the supplied elements are insufficient for the given substrate, appropriate mounting elements should be purchased separately **SK - BEZPEČNOSŤ** Práca vo výškach – Inštalácia produktu vo výške môže predstavovať riziko pádu. Vždy používajte vhodné ochranné opatrenia a buďte mimoriadne opatrní | Malé časti – Výrobok obsahuje malé časti, ktoré môžu predstavovať nebezpečenstvo udusenia pre malé deti. Pred inštaláciou produktu ich uchovávajte mimo ich dosahu a po inštalácii sa uistite, že sú bezpečne pripojené | Nadmerné zaťaženie – Výrobok nie je určený na veľké zaťaženie. Nadmerné preťaženie môže viesť k pádu alebo poškodeniu | Výrobok obsahuje pohyblivé mechanizmy, ktoré môžu predstavovať riziko privretia prstov. Pri používaní buďte opatrní | Nedovoľte deťom hrať sa s výrobkom, aby ste predišli riziku náhodného zranenia, udusenia alebo uškrtenia | Pravidelne kontrolujte stav výrobku. Ak spozorujete akékoľvek poškodenie alebo oslabenie materiálu, prestaňte ho používať | Údržba - Čistite vlhým handričkou. Nepoužívajte chemikálie ani abrazívne prostriedky, aby nedošlo k poškodeniu povrchu | Výrobok je potrebné zlikvidovať v súlade s miestnymi predpismi, rozdeliť ho na jednotlivé materiály a odovzdať na príslušné zberné miesta | Pred vrtaním alebo upevňovaním sa uistite, že v mieste montáže nevedú káble ani prvky elektrickej inštalácie. Ich poškodenie môže spôsobiť úraz elektrickým prúdom a iné nebezpečenstvá. V prípade pochybností sa poraďte s odborníkom | Správna montáž výrobku na stenu alebo strop si vyžaduje použitie vhodne zvolených montážnych prvkov (napr. hmoždínok a skrutiek) určených pre daný typ podkladu (napr. betón, tehla, sadrokartón, drevo). Použitie nevhodných prvkov alebo nesprávna montáž môžu viesť k odtrhnutiu výrobku a následne k jeho poškodeniu a ohrozeniu používateľov. Ak po posúdení odborníkom priložené prvky nie sú pre daný podklad dostatočné, je potrebné zabezpečiť vhodné montážne prvky na vlastné náklady **HU - BIZTONSÁG** Magasban végzett munka - A termék magasban történő felszerelése a leesés veszélyével járhat. Mindig használjon megfelelő védőfelszerelést, és legyen különösen óvatos | Apró alkatrészek - A termék apró alkatrészeket tartalmaz, amelyek kisgyermekek számára fulladásveszélyt jelenthetnek. A termék beszerelése előtt tartsa őket olyan helyen, ahol kisgyermek nem férhet hozzá, és a beszerelés után ezen felül győződjön meg arról, hogy biztonságosan rögzítve vannak | Túlterhelés veszélye - A terméket nem nehéz terhelésekre tervezték. A túlterhelés leeséshez vagy a termék sérüléséhez vezethet | A termék mozgó mechanizmusokat tartalmaz, amelyek az ujjak beszorulásának veszélyét okozhatják. Használata közben legyen óvatos | Ne engedje, hogy gyermekek játszanak a termékkel a véletlen sérülés, fulladás veszélyének elkerülése érdekében | Rendszeresen ellenőrizze a termék állapotát. Ha bármilyen sérülést vagy az anyag gyengülését észleli, hagyja abba a használatát | Karbantartás - Tisztítsa meg nedves ruhával. Ne használjon vegyszereket vagy súrolószereket, hogy elkerülje a felület károsodását | A terméket a helyi előírásoknak megfelelően ártalmatlanítsa az egyes anyagokra való előzetes szétválasztással és a megfelelő szelektív gyűjtőszigetekre való szállítással | Fúrás vagy rögzítés előtt győződjön meg arról, hogy a szerelés helyén nem futnak vezetékek vagy elektromos hálózat elemi. Ezek sérülése áramütést és egyéb veszélyeket okozhat. Kétség esetén forduljon szakemberhez | A termék falra vagy mennyezetre történő szakszerű felszereléséhez az aljzat típusának megfelelően kiválasztott rögzítőelemeket (pl. tipliket és csavarokat) kell használni (pl. beton, tégl, gipszkarton, fa esetén). Nem megfelelő elemek használata vagy a hibás szerelés a termék leválásához vezethet, ami annak károsodását és a felhasználók veszélyeztetését okozhatja. Ha szakember megítélése szerint a mellékelt elemek az adott aljzathoz nem elegendők, a megfelelő rögzítőelemeket külön kell beszerezni **CZ - BEZPEČNOST** Práce ve výšce – Instalace produktu ve výšce může představovat riziko pádu. Vždy používejte vhodné ochranné prostředky a dbajte maximální opatrnosti | Malé části – Tento výrobek obsahuje malé části, které mohou pro malé děti představovat nebezpečí udusení. Před instalací produktu je uchovávejte mimo jejich dosah a po instalaci se ujistěte, že jsou bezpečně připraveny | Nadměrné zatížení – Výrobek není navržen tak, aby vydržel velké zatížení. Nadměrné přetížování může způsobit pád nebo poškození | Výrobek obsahuje pohyblivé mechanismy, které mohou způsobit přiskřípnutí prstů. Při používání buďte opatrní | Nedovoľte deťom, aby si s výrobkom hrali, aby ste predišli riziku náhodného zranenia alebo udusení | Pravidelne kontrolujte stav výrobku. Ak spozorujete akékoľvek poškodenie alebo oslabenie materiálu, prestaňte ho používať | Údržba - Čistite vlhkým hadříkom. Nepoužívejte chemikálie nebo abraziva, aby nedošlo k poškození povrchu | Výrobek musí být zlikvidován v souladu s místními předpisy tak, že je nejprve rozdělíte na jednotlivé materiály a odnesete je na příslušná sběrná místa | Před vrtáním nebo upevňováním se ujistěte, že v místě montáže nevedou kabely ani prvky elektrické instalace. Jejich poškození může způsobit úraz elektrickým proudem a další nebezpečí. V případě pochybností se poraďte s odborníkem | Správna montáž výrobku na stenu nebo strop vyžaduje použitie vhodne zvolených montážnych prvkov (napr. hmoždínok a šroubů) určených pro daný typ podkladu (napr. beton, cihla, sadrokarton, dřevo). Použití nevhodných prvků nebo nesprávná montáž mohou vést k odtržení výrobku a následně k jeho poškození a ohrožení uživatele. Pokud po posouzení odborníkem přiložené prvky nejsou pro daný podklad dostačující, je nutné si vhodné montážní prvky obstarat samostatně **DE - SICHERHEIT** Arbeiten in der Höhe - Bei der Installation des Produkts in der Höhe besteht Absturzgefahr. Verwenden Sie immer eine geeignete Schutzausrüstung und lassen Sie äußerste Vorsicht walten | Kleinteile - Das Produkt enthält Kleinteile, die eine Erstickungsgefahr für kleine Kinder darstellen können. Bewahren Sie diese vor der Installation des Produkts außerhalb der Reichweite von Kindern auf und vergewissern Sie sich nach der Installation zusätzlich, dass sie sicher befestigt sind | Überlastung - Das Produkt ist nicht für schwere Lasten ausgelegt. Eine Überlastung kann zum Herunterfallen oder zu Schäden führen | Das Produkt enthält bewegliche Mechanismen, die die Gefahr des Einklemmens von Fingern verursachen können. Seien Sie bei der Verwendung vorsichtig | Erlauben Sie Kindern nicht, mit dem Produkt zu spielen, um das Risiko von Verletzungen oder Erstickungsgefahr zu vermeiden | Überprüfen Sie den Zustand des Produkts regelmäßig. Wenn Sie eine Beschädigung oder Schwächung des Materials feststellen, stellen Sie die Verwendung ein | Pflege - Mit einem feuchten Tuch reinigen. Verwenden Sie keine Chemikalien oder Scheuermittel, um Schäden an der Oberfläche zu vermeiden | Entsorgen Sie das Produkt gemäß den örtlichen Vorschriften, indem Sie es vorher in einzelne Materialien trennen und diese zu den entsprechenden Sammelstellen bringen | Vergewissern Sie sich vor dem Bohren oder Befestigen, dass an der Montagestelle keine Leitungen oder Bestandteile der Elektroinstallation verlaufen. Deren Beschädigung kann zu einem Stromschlag und anderen Gefahren führen. Wenden Sie sich im Zweifelsfall an einen Fachmann | Die ordnungsgemäße Montage des Produkts an der Wand oder Decke erfordert die Verwendung entsprechend ausgewählter Befestigungselemente (z. B. Dübel und Schrauben), die für die jeweilige Art des Untergrunds geeignet sind (z. B. Beton, Ziegel, Gipskarton, Holz). Die Verwendung ungeeigneter Elemente oder eine unsachgemäße Montage kann dazu führen, dass sich das Produkt löst, was in der Folge zu seiner Beschädigung und zu einer Gefährdung der Benutzer führen kann. Wenn nach Beurteilung durch einen Fachmann die mitgelieferten Elemente für den jeweiligen Untergrund nicht ausreichend sind, müssen geeignete Befestigungselemente auf eigene Kosten beschafft werden **RO - SECURITATE** Lucrul la înălțime – Instalarea produsului la înălțime poate implica riscul de cădere. Utilizați întotdeauna echipament de protecție adecvat și fiți extrem de precauți | Piese mici – Acest produs conține piese mici care pot prezenta un pericol de sufocare pentru copiii mici. Înainte de a instala produsul, nu le lăsați la îndemâna lor, iar după instalare, asigurați-vă că sunt bine atașate | Sarcină excesivă – Produsul nu este proiectat să reziste la sarcini grele. Supraîncărcarea excesivă poate duce la cădere sau deteriorare | Produsul conține mecanisme de mișcare care pot crea riscul de ciupit de degete. Fiți atenți când utilizați | Nu permițiți copiilor să se joace cu produsul pentru a preveni riscul de rănire accidentală sau sufocare | Verificați regulat starea produsului. Dacă observați orice deteriorare sau slăbire a materialului, întrerupeți utilizarea | Întreținere - Curățați cu o cârpă umedă. Nu utilizați substanțe chimice sau abrazive pentru a evita deteriorarea suprafeței | Produsul trebuie eliminat în conformitate cu reglementările locale, mai întâi separându-l în materialele sale individuale și ducându-l la punctele de colectare adecvate | Înainte de găurire sau fixare, asigurați-vă că în locul de montaj nu trec cabluri sau elemente ale instalației electrice. Deteriorarea acestora poate provoca electrocutare și alte pericole. În caz de îndoieli, consultați un specialist | Montajul corect al produsului pe perete sau tavan necesită utilizarea unor elemente de fixare adecvate (de exemplu dibluri și șuruburi), potrivite pentru tipul de suport (de exemplu beton, cărămidă, gips-carton, lemn). Utilizarea unor elemente necorespunzătoare sau montajul incorrect poate duce la desprinderea produsului și, în consecință, la deteriorarea acestuia și la punerea în pericol a utilizatorilor. Dacă, în urma evaluării unui specialist, elementele incluse nu sunt suficiente pentru tipul respectiv de suport, trebuie achiziționate separat elemente de fixare adecvate **BG - БЕЗОПАСНОСТ** Работа на височина – Монтирането на продукта на височина може да е свързано с риск от падане. Винаги използвайте подходящи мерки за защита от падане и бъдете изключително внимателни | Малки части – Продуктът съдържа малки компоненти, които могат да представляват опасност от задавяне за малки деца. Дръжте ги извън обсега на децата преди инсталирането и след инсталирането се уверете, че са здраво закрепени | Претоварване – Продуктът не е проектиран да издържа на тежки натоварвания. Претоварването натоварване може да доведе до отлепване или повреда | Движещи се механизми – Продуктът съдържа движещи се части, които могат да приципят пръстите. Използвайте с повишено внимание | Безопасност на децата – Не позволявайте на децата да си играят с продукта, за да предотвратите случайни наранявания, задавяне или удушаване | Редовна проверка – Проверявайте редовно състоянието на продукта. Ако забележите някакви повреди или влошаване на материала, спрете да използвате продукта | Поддръжка - Почистявайте с влажна кърпа. Не използвайте химикали или абразивни материали, за да избегнете повреждане на повърхността | Изхвърляне – Изхвърлете продукта в съответствие с местните разпоредби. Разделете го предварително на съставните материали и ги предайте в о подходящи пунктове за събиране | Преди пробиване или закрепване се уверете, че на мястото на монтажа не преминават проводници или елементи на електрическа инсталация. Повреждането им може да причини токов удар и други опасности. При съмнение се консултирайте със специалист | Правилният монтаж на продукта към стена или таван изисква използването на подходящи подбрани монтажни елементи (напр. дюбели и винтове), съобразени с вида на основата (напр. бетон, тухла, гипскартон, дърво). Използването на неподходящи елементи или неправилен монтаж може да доведе до откътане на продукта, а вследствие на това – до неговото повреждане и до опасност за потребителите. Ако след преценка от специалист приложените елементи са недостатъчни за съответната основа, трябва самостоятелно да се закупят подходящи монтажни елементи.