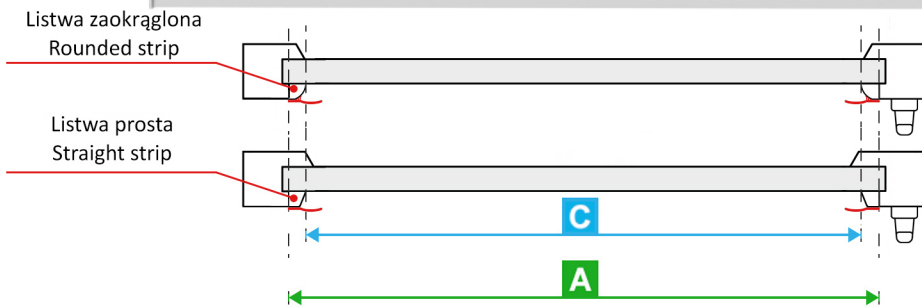
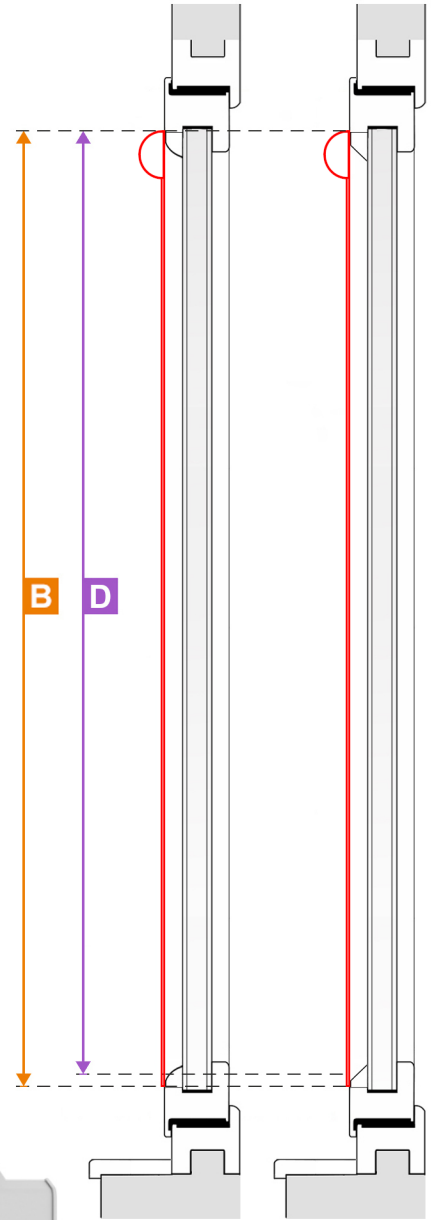
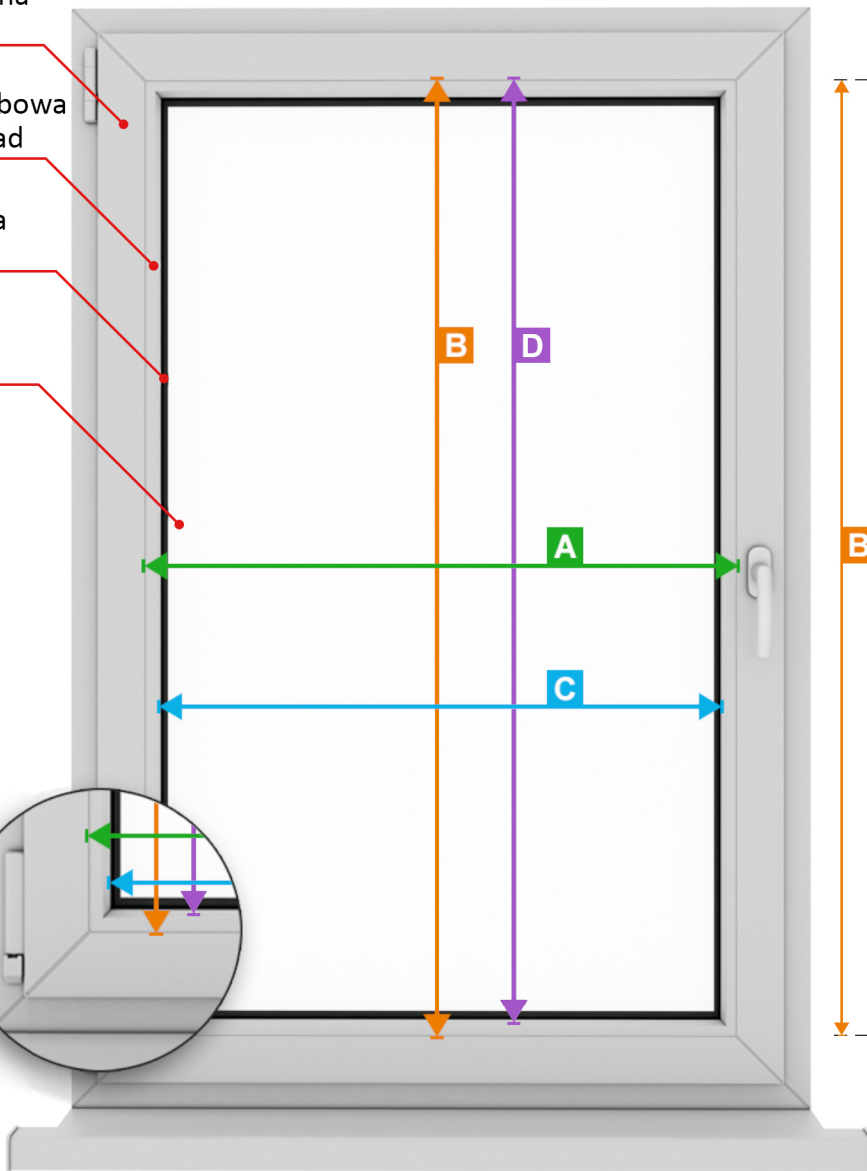
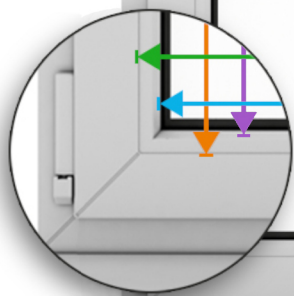




- 1 Skrzydło okna
Sash
- 2 Listwa przyszybowa
Glazing bead
- 3 Uszczelka
Gasket
- 4 Szyba
Glass



- A** - Szerokość tkaniny z prowadzicami
Fabric width with tracks
- B** - Wysokość rolety (kasety z prowadzicami)
Roller blind height (cassette with tracks)
- C** - Szerokość tkaniny
Fabric width
- D** - Zamknięcie materiału na oknie
Material closure on the window

PL Roleta CREATI płaska aluminiowa (tkaniny standard oraz dzień/noc)

A- szerokość rolety

Szerokość rolety płaskiej aluminiowej mierzona jest jako szerokość szyby ④ + uszczelka ③ + listwa przyszybowa ②

B- wysokość rolety

Wysokość rolety płaskiej aluminiowej mierzona jest jako wysokość szyby ④ + uszczelka ③ + listwa przyszybowa ②

C- szerokość tkaniny

Szerokość tkaniny mierzona jest jako szerokość szyby ④ + uszczelka ③

D- zamknięcie materiału na oknie

Zamknięcie materiału na oknie mierzony jest od górnej krawędzi listwy przyszybowej ② do połowy dolnej listwy przyszybowej ②

EN Roller blind CREATI aluminum flat (fabric standard and day/night)

A- roller blind width

The width of the roller blind aluminum flat is measured as the width of glass ④ + gasket ③ + glazing bead ②

B- roller blind height

The height of the roller blind aluminum flat is measured as the width of glass ④ + gasket ③ + glazing bead ②

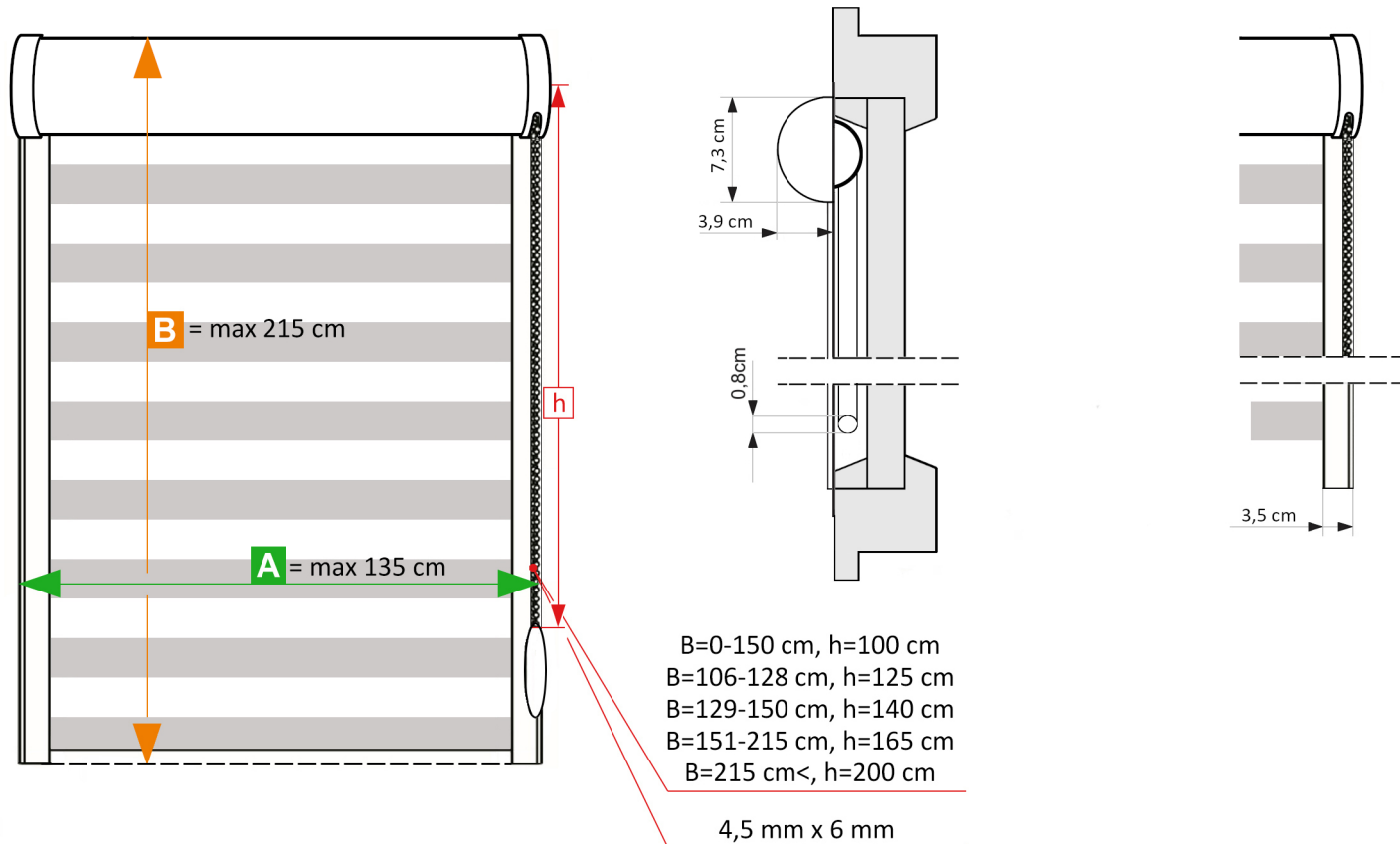
C- fabric width

The width of the fabric is measured as the width of glass ④ + gasket ③

D- material closure on the window

Material closure on the window is measured from the top edge of the glazing bead ② to the middle of the bottom glazing bead ②

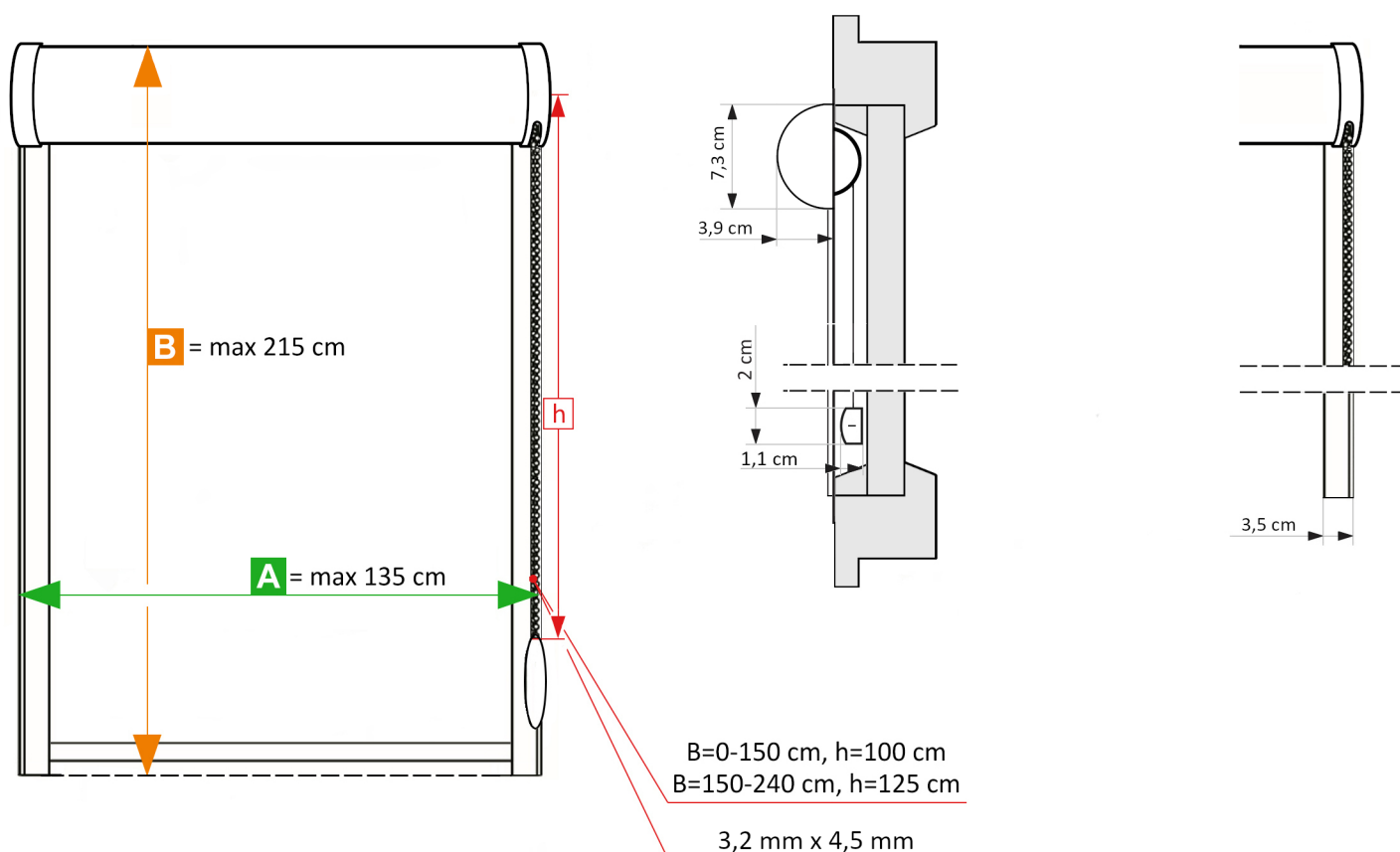
1 DZIEŃ NOC / DAY NIGHT



A - Szerokość tkaniny z prowadnicami / Fabric width with tracks

B - Wysokość rolety (kasety z prowadnicami) / Roller blind height (cassette with tracks)

2 STANDARD



A - Szerokość tkaniny z prowadnicami / Fabric width with tracks

B - Wysokość rolety (kasety z prowadnicami) / Roller blind height (cassette with tracks)