

**PL**  
**Roleta mini z żyłką easy (tkaniny standard oraz dzień/noc)**

**A- szerokość zamówienia**

Szerokość rolety mini z żyłką easy mierzona jest jako szerokość tkaniny = szerokość szyby ④ + uszczelka ③ + listwy przyszybowe ②

**B- wysokość zamówienia**

Wysokość rolety mini z żyłką easy mierzona jest od górnej do dolnej krawędzi skrzydła okna ①

Roleta występuje w wysokościach do wyboru: 150cm, 215cm lub 240cm

**EN**  
**Mini roller blind with string easy (fabric standard and day/night )**

**A- order width**

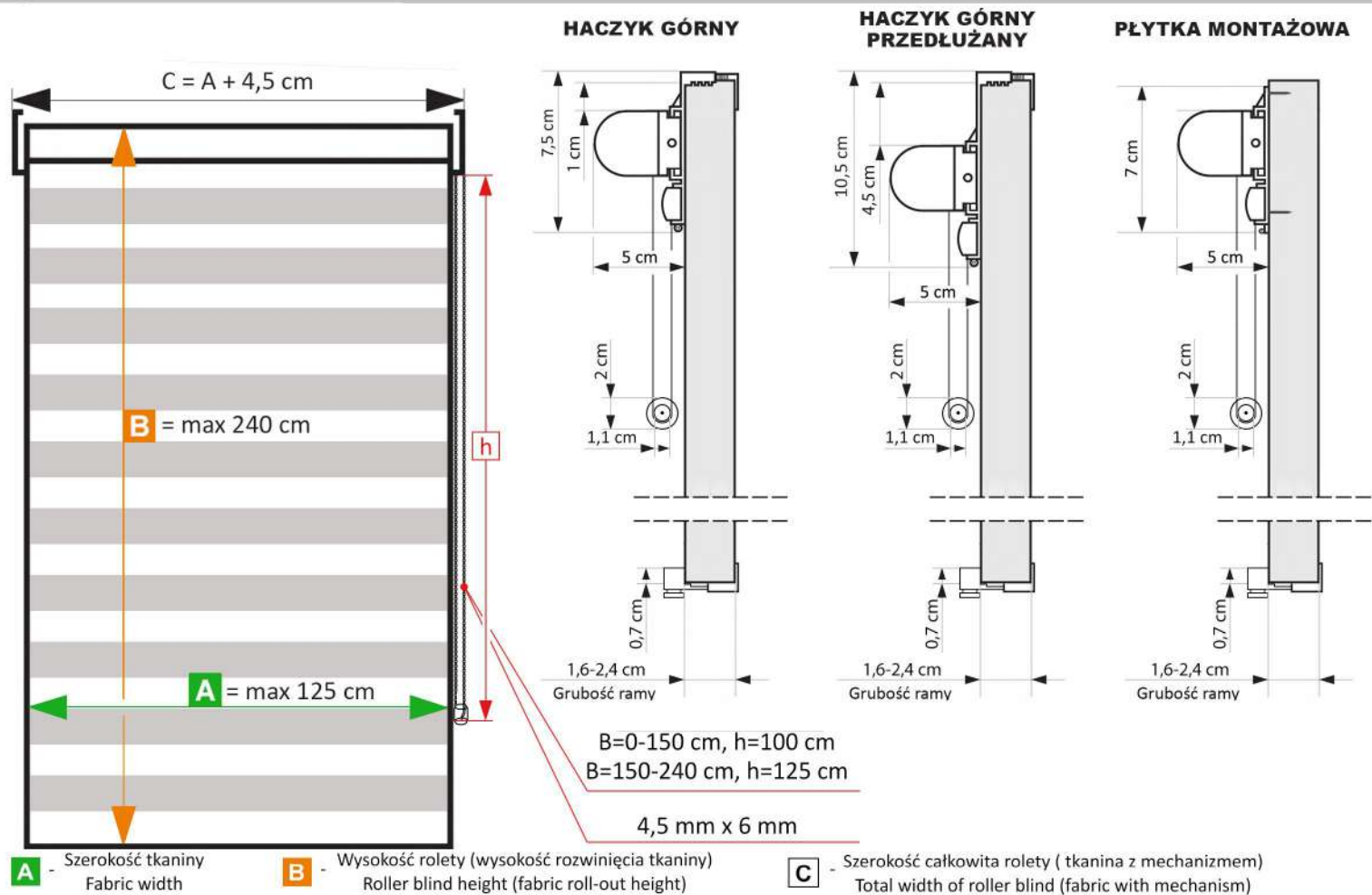
The width of the mini roller blind with string easy is measured as fabric width = width of glass ④ + gasket ③ including glazing beads ②

**B- order height**

The height of the mini roller blind with string easy is measured from the top to the bottom edge of the window sash ①

Roller blind available in a choice of heights: 150cm, 215cm or 240cm

## 1 DZIEŃ NOC / DAY NIGHT



## 2 STANDARD

