

A - Szerokość tkaniny
Fabric width

B - Wysokość rolety (wysokość rozwinięcia tkaniny)
Roller blind height (fabric roll-out height)

SW - Szerokość wnęki
Width of wall recess

WW - Wysokość wnęki
Height of wall recess

PL

Roleta ścienna (tkaniny standard)

A- szerokość zamówienia

Szerokość rolety ściennej 25 mm mierzona jest jako szerokość tkaniny = szerokość wnęki **SW** + naddatek (zalecamy dodanie 10 cm)

B- wysokość zamówienia

Wysokość rolety ściennej 25 mm mierzona jest jako wysokość wnęki **WW** + naddatek (zalecamy dodanie 10 cm)

Roleta występuje w wysokościach do wyboru: 170 cm, 240 cm lub 260 cm

EN

Wall blind (fabric standard)

A- order width

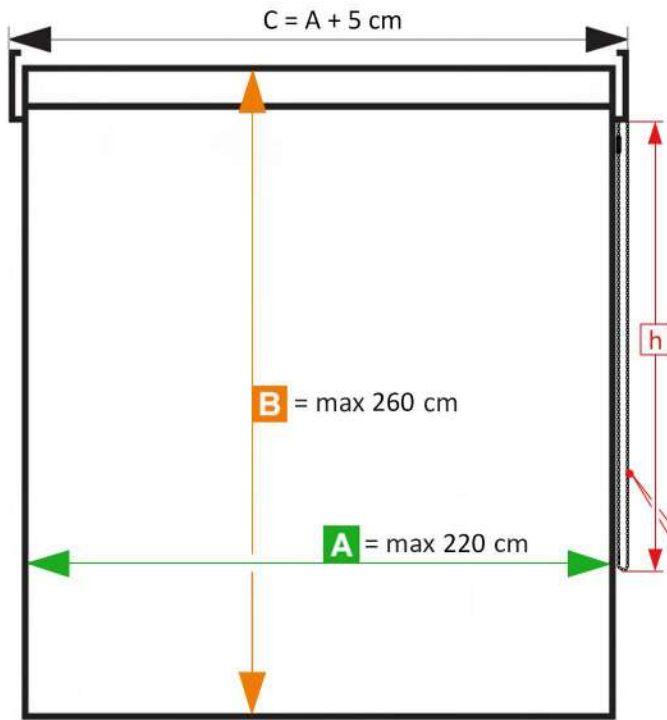
The width of a wall blind 25 mm is measured as fabric width = width of wall recess **SW** + allowance (we recommend adding 10 cm)

B- order height

The height of a wall blind 25 mm is measured height of wall recess **WW** + allowance (we recommend adding 10 cm)

Roller blind available in a choice of heights: 170 cm, 240 cm or 260 cm

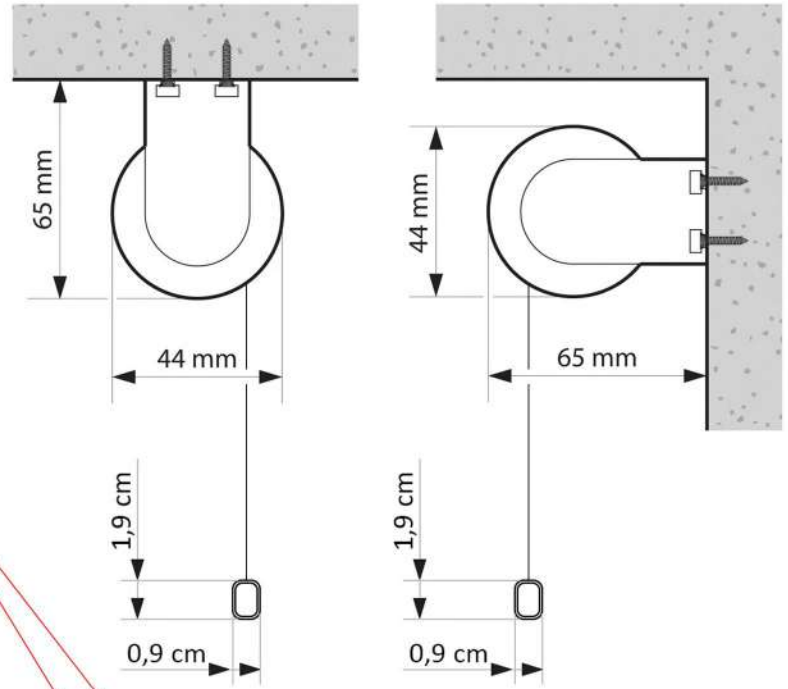
1 STANDARD



A - Szerokość tkaniny
Fabric width

B - Wysokość rolety (wysokość rozwinięcia tkaniny)
Roller blind height (fabric roll-out height)

C - Szerokość całkowita rolety (tkanina z mechanizmem)
Total width of roller blind (fabric with mechanism)



B=0-170 cm, h= 150 cm
B=170-260 cm, h= 150 cm

4,5 mm x 6 mm