

A - Szerokość tkaniny z prowadzicami
Fabric width with tracks

B - Wysokość rolety (kasety z prowadzicami)
Roller blind height (cassette with tracks)

PL
Roleta arte mała (tkaniny standard oraz dzień/noc)
A- szerokość zamówienia

Szerokość rolety arte małej mierzona jest jako szerokość szyby ④ + uszczelka ③ + listwa przyszybowa ② + naddatek (zalecamy dodanie 2 cm)

B- wysokość zamówienia

Wysokość rolety arte małej mierzona jest od górnej do dolnej krawędzi skrzydła okna ① - 2 cm

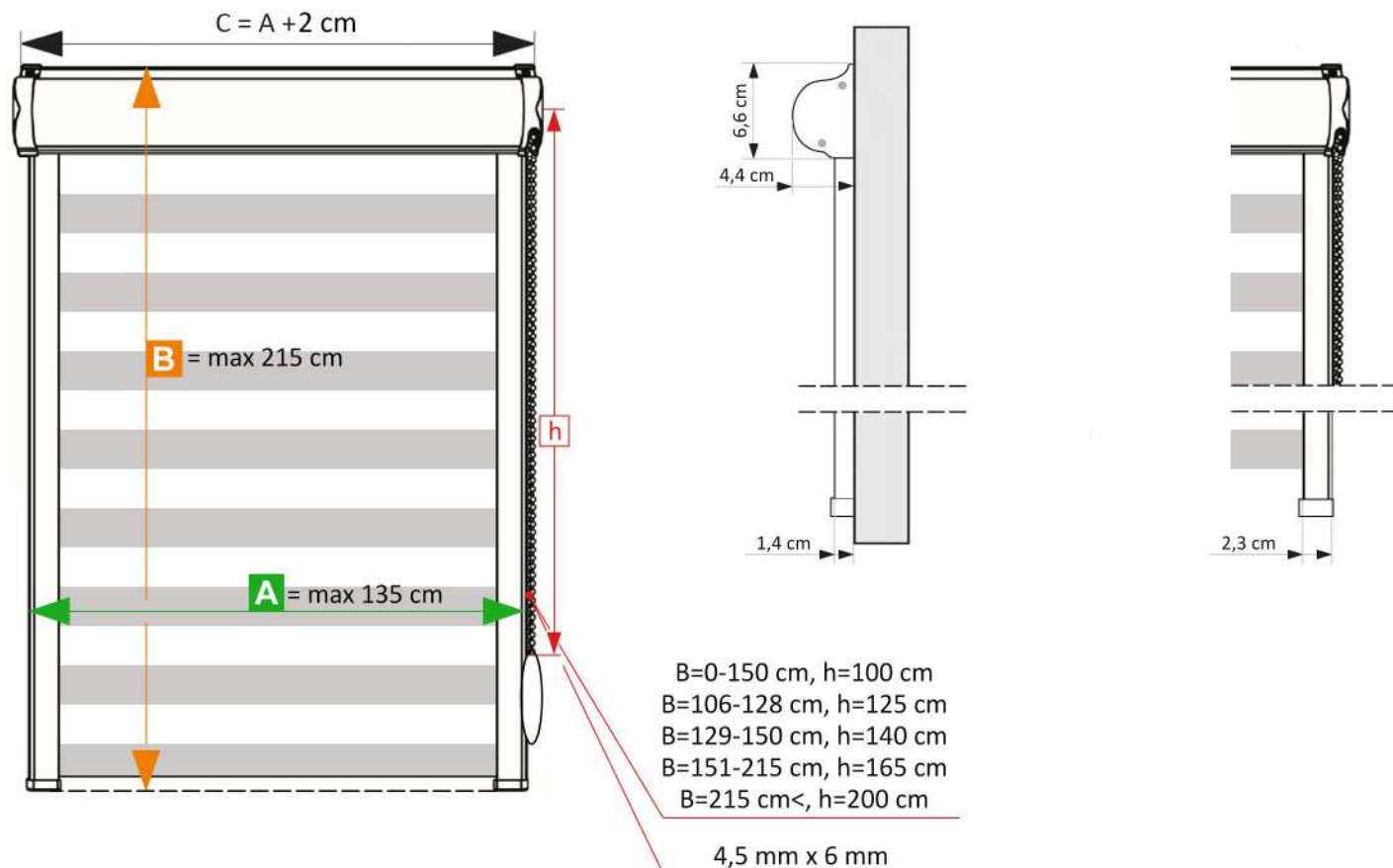
EN
Roller blind arte small (fabric standard and day/night)
A- order width

The width of the roller blind arte small is measured as the width of glass ④ + gasket ③ + glazing bead ② + allowance (we recommend adding 2 cm)

B- order height

The height of the roller blind arte small is measured from the top to the bottom edge of the window sash ① - 2 cm

1 DZIEŃ NOC / DAY NIGHT

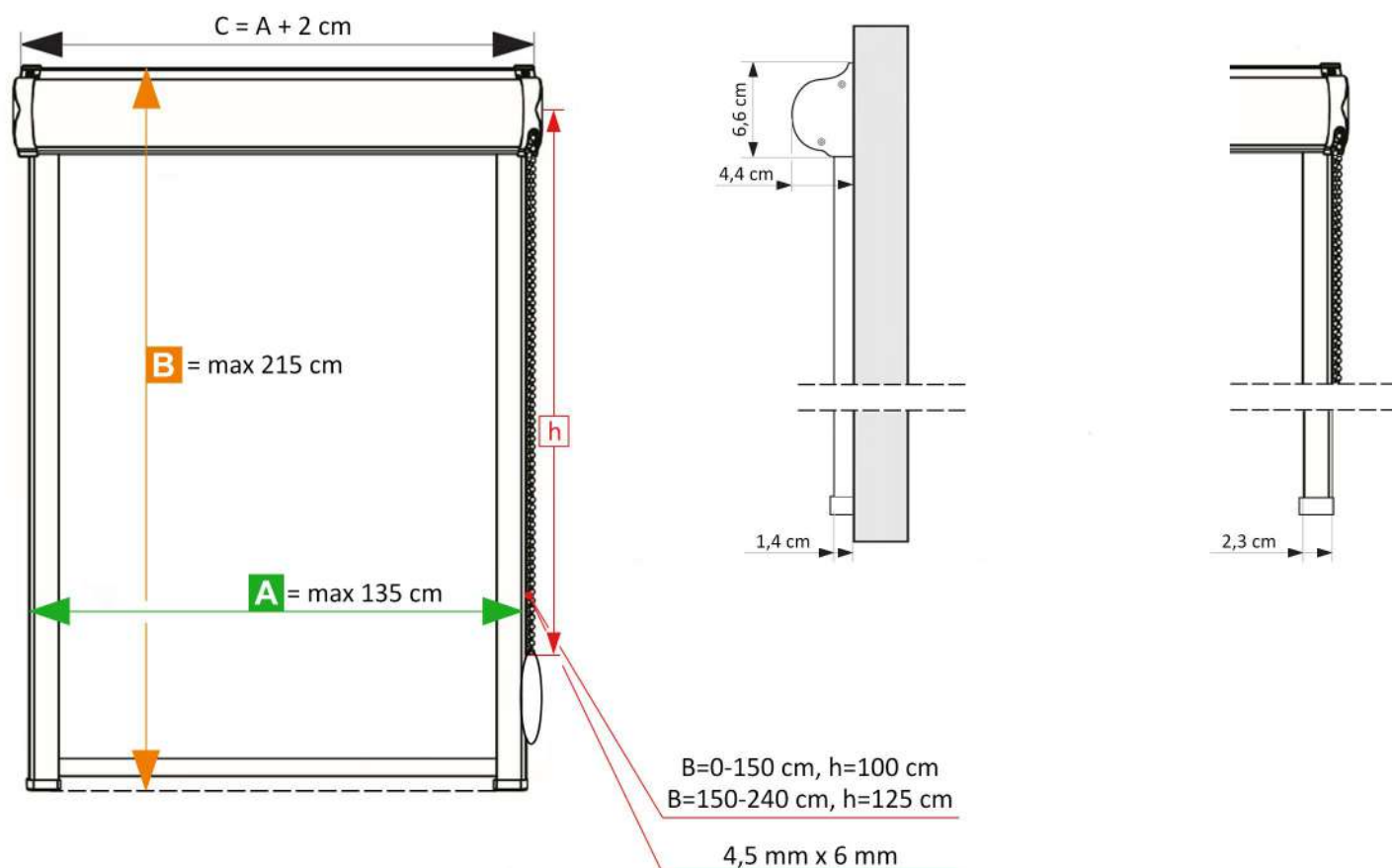


A - Szerokość tkaniny z prowadnicami
Fabric width with tracks

B - Wysokość rolety (kasety z prowadnicami)
Roller blind height (cassette with tracks)

C - Szerokość całkowita rolety (tkanina z mechanizmem)
Total width of roller blind (fabric with mechanism)

2 STANDARD



A - Szerokość tkaniny z prowadnicami
Fabric width with tracks

B - Wysokość rolety (kasety z prowadnicami)
Roller blind height (cassette with tracks)

C - Szerokość całkowita rolety (tkanina z mechanizmem)
Total width of roller blind (fabric with mechanism)