

PRODUCENT

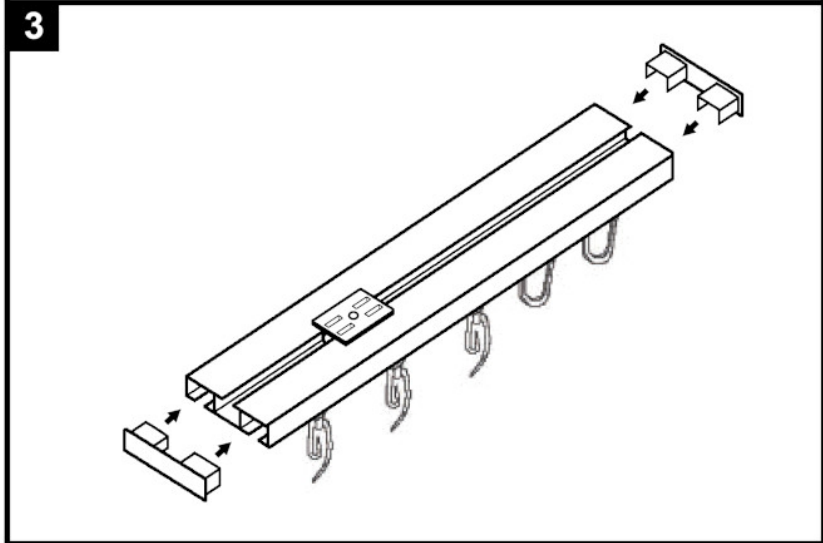
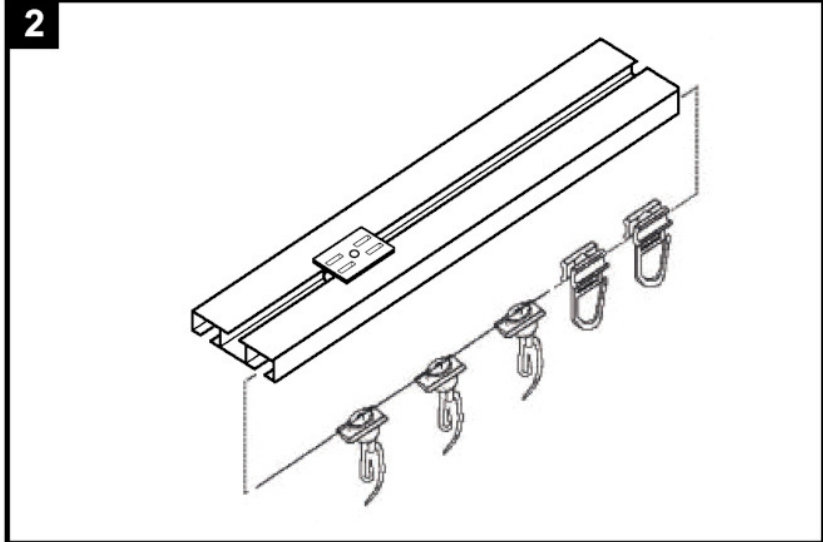
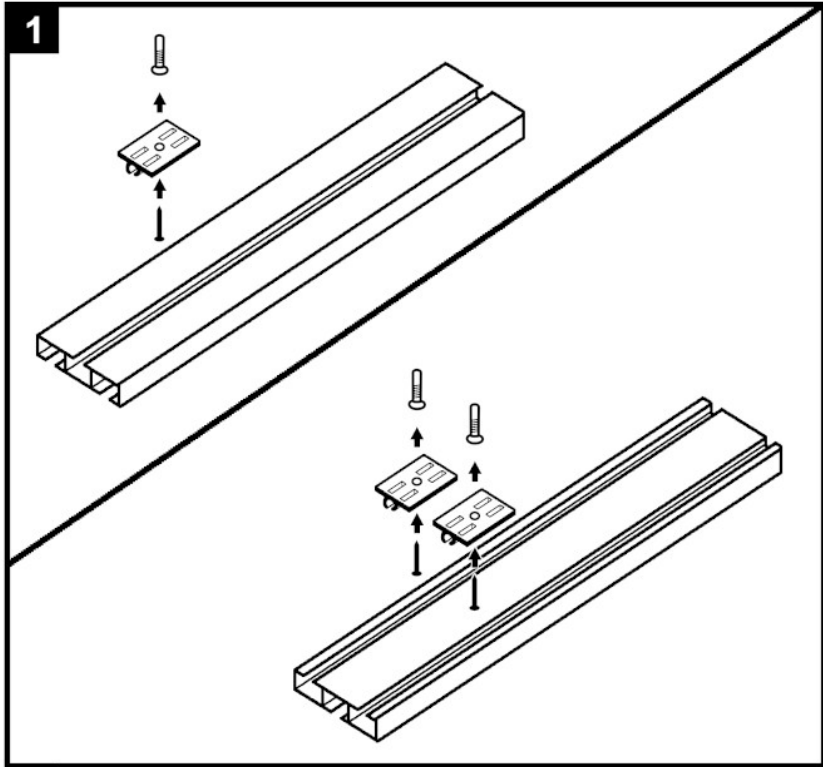
KARPOL

33-340 Stary Sącz

ul. Prymasa Stefana Wyszyńskiego 24

NIP: 737-102-39-44

e-mail: sklep@karpol.pl



Instrukcja bezpieczeństwa karnisza sufitowego aluminiowego DUO SLIM

1. Przeznaczenie produktu

- Karnisz sufitowy aluminiowy DUO SLIM jest przeznaczony do zawieszania firan i zasłon wewnątrz pomieszczeń.
- **Ostrzeżenie:** Produkt nie jest przeznaczony do użytku na zewnątrz ani do podtrzymywania innych przedmiotów niż tekstylia okienne. Nieprawidłowe użytkowanie może prowadzić do uszkodzeń karnisza lub zagrożenia bezpieczeństwa użytkownika.

2. Środki ostrożności

- **Montaż:**
 - Przed rozpoczęciem montażu upewnij się, że ściana lub sufit, do których będzie przymocowany karnisz, są odpowiednio wytrzymałe i nieuszkodzone.
 - Używaj narzędzi i elementów montażowych dostosowanych do rodzaju podłoża (np. kołki rozporowe do betonu, specjalne mocowania do płyt gipsowo-kartonowych).
 - W przypadku karniszy powyżej 250 cm, które dostarczane są w dwóch częściach, upewnij się, że połączenie za pomocą dołączonego łącznika jest stabilne przed montażem.
- **Bezpieczeństwo pracy na wysokości:**
 - Podczas montażu używaj stabilnej i certyfikowanej drabiny.
 - Upewnij się, że podłoże pod drabiną jest płaskie i nieśliskie.
 - Nie wychylaj się poza bezpieczny zasięg podczas pracy na wysokości.
 - W razie konieczności korzystaj z pomocy drugiej osoby, aby utrzymać stabilność drabiny i zapewnić asekurację.
 - **Zalecenie:** Jeśli nie masz doświadczenia w montażu, skontaktuj się z profesjonalistą.
 - **Wskazówka:** Przed wierceniem używaj detektora kabli, aby uniknąć uszkodzenia instalacji elektrycznych lub wodnych.
 - Podczas montażu zwróć szczególną uwagę na stabilność wsporników oraz odpowiednie ich ustawienie, aby zapobiec ewentualnym wypadkom lub uszkodzeniom.
- **Użytkowanie:**
 - Regularnie sprawdzaj stabilność mocowań i stan techniczny karnisza.
 - W przypadku zauważenia uszkodzeń lub luzów, natychmiast zaprzestań użytkowania i dokonaj niezbędnych napraw.
 - Regularnie sprawdzaj stan elementów, takich jak: kółka, żabki lub agrafki, aby zapobiec ich uszkodzeniu i zapewnić płynność ruchu.
 - Nie obciążaj karnisza nadmiernie. Unikaj wieszania na karniszu przedmiotów innych niż firany czy zasłony, zwłaszcza o dużej wadze.
- **Środki ostrożności dotyczące dzieci:**
 - Upewnij się, że elementy karnisza, takie jak kółka, wsporniki i zakończenia, są poza zasięgiem małych dzieci, aby zapobiec ryzyku zadławienia, uduszenia, zranienia lub przypadkowego zerwania karnisza.
 - Nie pozwalaj dzieciom bawić się karniszem ani wiszącymi na nim tekstyliami.
 - Karnisz powinien być zamontowany na wysokości uniemożliwiającej kontakt dzieci z wiszącymi elementami.

3. Konserwacja

- Karnisz czyść suchą lub lekko wilgotną ściereczką. Do czyszczenia powierzchni zaleca się stosowanie delikatnych środków czyszczących przeznaczonych do aluminium i tworzyw sztucznych.
- Unikaj używania agresywnych chemikaliów, które mogą uszkodzić powłokę karnisza lub elementy aluminiowe.
- Regularnie sprawdzaj stan wszystkich elementów karnisza (kółek, żabek, agrafek) i wymieniaj uszkodzone części.
- **Zalecenie:** Stosuj neutralne środki czyszczące i unikaj czyszczenia pod napięciem elektrycznym, jeśli karnisz jest montowany w pobliżu przewodów elektrycznych.

4. Utylizacja

- Po zakończeniu użytkowania karnisza należy go zutylizować zgodnie z lokalnymi przepisami dotyczącymi odpadów aluminiowych i tworzyw sztucznych.
- **Segregacja:** Oddziel wszystkie elementy aluminiowe od innych materiałów, takich jak plastikowe uchwyty, końcówki itp.
- **Recykling aluminium:** Części aluminiowe przeład do punktu zbiórki odpadów metalowych, specjalizującego się w recyklingu aluminium lub do centrum recyklingu metali kolorowych.
- **Tworzywa sztuczne:** Elementy wykonane z plastiku (np. kółka, uchwyty) oddaj do punktu zbiórki odpadów z tworzyw sztucznych.