

PRODUCENT

KARPOL

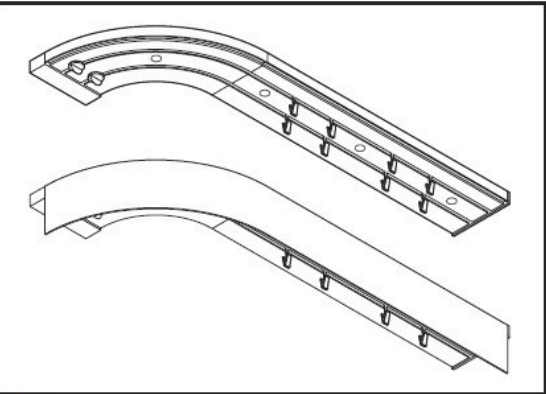
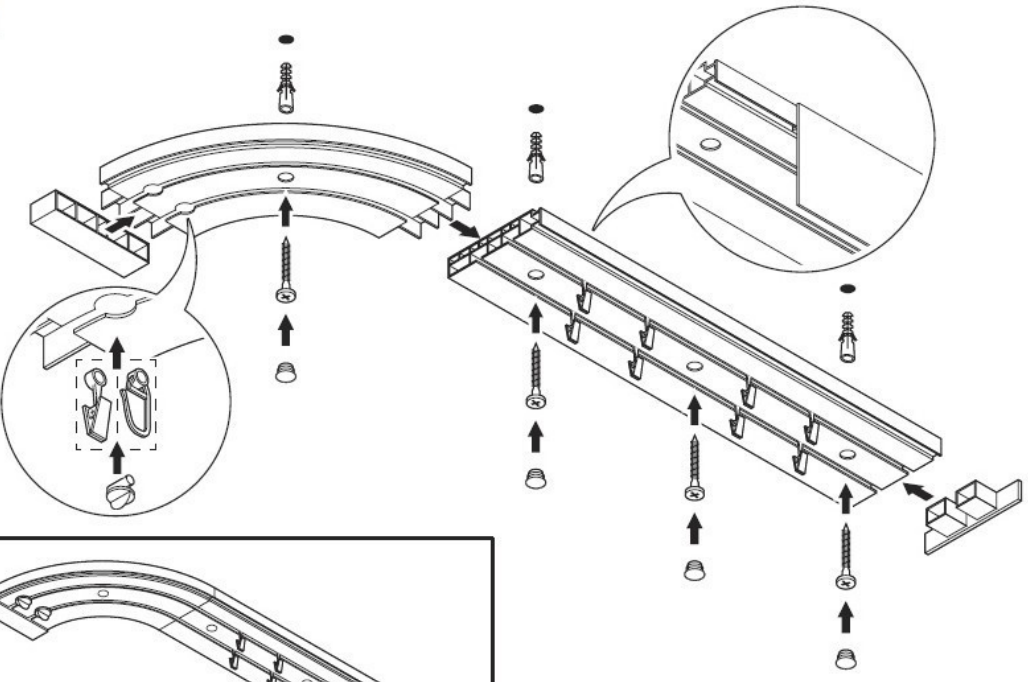
33-340 Stary Sącz

ul. Prymasa Stefana Wyszyńskiego 24

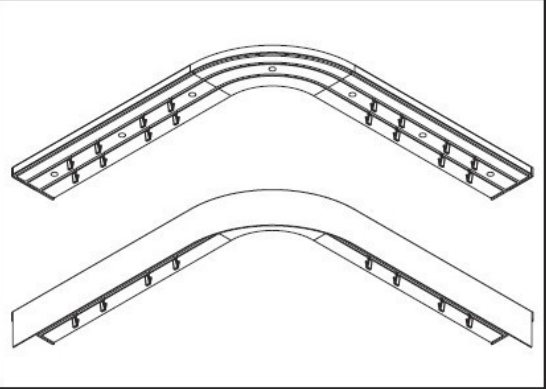
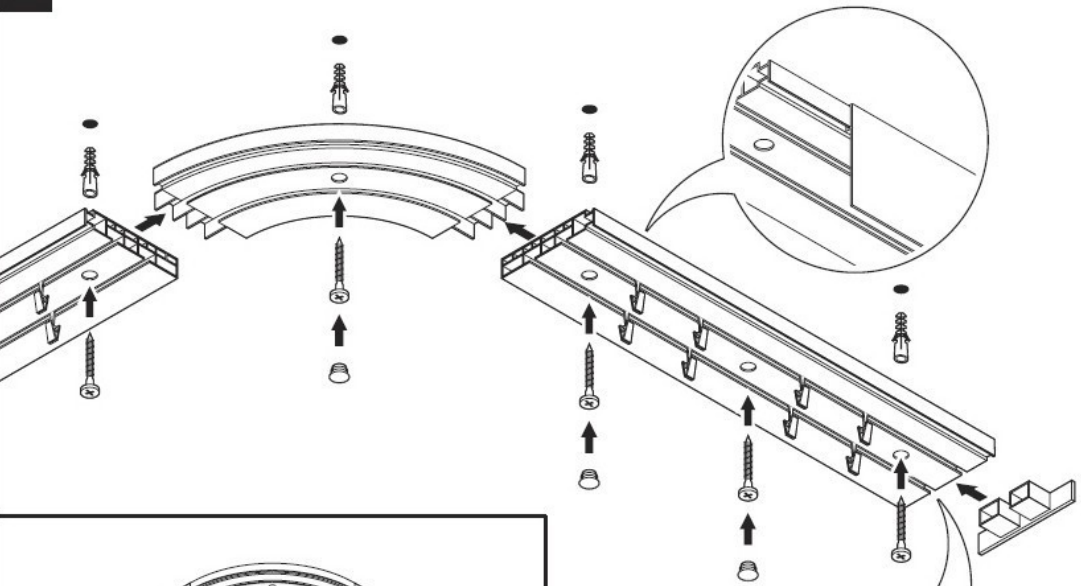
NIP: 737-102-39-44

e-mail: sklep@karpol.pl

1A



1B



Instrukcja bezpieczeństwa karnisza sufitowego PCV z maskownicą 9 cm

1. Przeznaczenie produktu

- Karnisz sufitowy PCV jest przeznaczony do zawieszania firan i zasłon wewnątrz pomieszczeń.
- **Ostrzeżenie:** Produkt nie jest przeznaczony do użytku na zewnątrz ani do podtrzymywania innych przedmiotów niż tekstylia okienne. Nieprawidłowe użytkowanie może prowadzić do uszkodzeń karnisza lub zagrożenia bezpieczeństwa użytkownika.

2. Środki ostrożności

- **Montaż:**
 - Przed rozpoczęciem montażu upewnij się, że ściana lub sufit, do których będzie przymocowany karnisz, są odpowiednio wytrzymałe i nieuszkodzone.
 - Używaj narzędzi i elementów montażowych dostosowanych do rodzaju podłoża (np. kołki rozporowe do betonu, specjalne mocowania do płyt gipsowo-kartonowych).
 - W przypadku karniszy powyżej 250 cm, które dostarczane są w dwóch częściach, upewnij się, że połączenie za pomocą dołączonego łącznika jest stabilne przed montażem.
- **Bezpieczeństwo pracy na wysokości:**
 - Podczas montażu używaj stabilnej i certyfikowanej drabiny.
 - Upewnij się, że podłoże pod drabiną jest płaskie i nieśliskie.
 - Nie wychylaj się poza bezpieczny zasięg podczas pracy na wysokości.
 - W razie konieczności korzystaj z pomocy drugiej osoby, aby utrzymać stabilność drabiny i zapewnić asekurację.
 - **Zalecenie:** Jeśli nie masz doświadczenia w montażu, skontaktuj się z profesjonalistą.
 - **Wskazówka:** Przed wierceniem używaj detektora kabli, aby uniknąć uszkodzenia instalacji elektrycznych lub wodnych.
 - Podczas montażu zwróć szczególną uwagę na stabilność wsporników oraz odpowiednie ich ustawienie, aby zapobiec ewentualnym wypadkom lub uszkodzeniom.
- **Użytkowanie:**
 - Regularnie sprawdzaj stabilność mocowań i stan techniczny karnisza.
 - W przypadku zauważenia uszkodzeń lub luzów, natychmiast zaprzestań użytkowania i dokonaj niezbędnych napraw.
 - Regularnie sprawdzaj stan elementów, takich jak: kółka, żabki lub agrafki, aby zapobiec ich uszkodzeniu i zapewnić płynność ruchu.
 - Nie obciążaj karnisza nadmiernie. Unikaj wieszania na karniszu przedmiotów innych niż firany czy zasłony, zwłaszcza o dużej wadze.
- **Środki ostrożności dotyczące dzieci:**
 - Upewnij się, że elementy karnisza, takie jak kółka, wsporniki i zakończenia, są poza zasięgiem małych dzieci, aby zapobiec ryzyku zadławienia, uduszenia, zranienia lub przypadkowego zerwania karnisza.
 - Nie pozwalaj dzieciom bawić się karniszem ani wiszącymi na nim tekstyliami.
 - Karnisz powinien być zamontowany na wysokości uniemożliwiającej kontakt dzieci z wiszącymi elementami.

3. Konserwacja

- Karnisz PCV czyść suchą lub lekko wilgotną ściereczką z miękkiego materiału, np. mikrofibry. W przypadku większych zabrudzeń używaj wody z dodatkiem delikatnego detergentu, takiego jak płyn do naczyń.
- Unikaj stosowania agresywnych środków chemicznych (np. wybielaczy, środków z amoniakiem, acetonu), które mogą uszkodzić powierzchnię PCV oraz szorstkich gąbek lub szczotek, które mogą porysować powierzchnię.
- **Zalecenie:** Karnisze PCV należy chronić przed nadmiernym naciskiem lub uderzeniami, które mogą powodować pęknięcia.
- Ochrona przed promieniowaniem UV: Karnisze PCV mogą być podatne na odbarwienia pod wpływem długotrwałego działania światła słonecznego. W miarę możliwości unikaj montowania ich w miejscach narażonych na intensywne promieniowanie UV.

4. Utylizacja

- Po zakończeniu użytkowania karnisza, należy go zutylizować zgodnie z lokalnymi przepisami dotyczącymi odpadów PCV i tworzyw sztucznych.
- **Wskazówka:** Elementy z tworzyw sztucznych należy przekazać do punktów zbiórki odpadów tworzyw sztucznych, a metalowe elementy poddać recyklingowi.